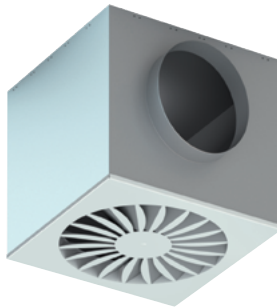




REVIT HANDLEIDING

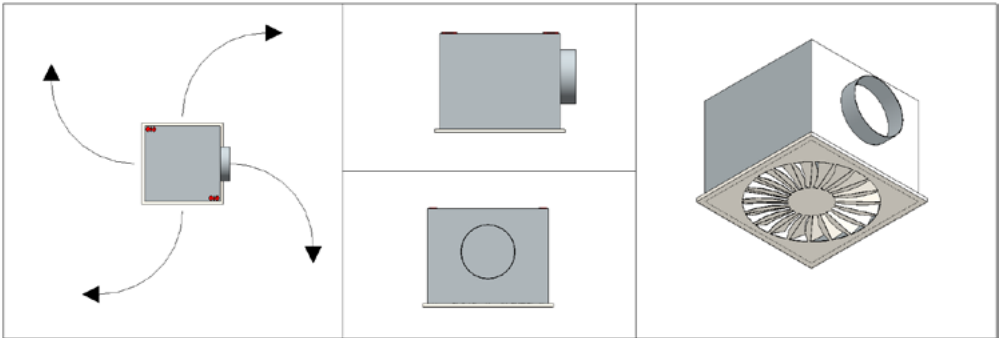
Plafondrooster

RTBD



BEKNOPTE HANDLEIDING REVIT BIM-MODELLEN SOLID AIR

BEKNOPTE HANDLEIDING REVIT BIM-MODELLEN SOLID AIR



Text

SACS_Warning_Text_Flow

SACS_Warning_Text_Other

SACS_Warning_Text_Ploss

SACS_Warning_Text_Sound

Materials and Finishes

SACS_Color RAL 9010

SACS_Face_Color NLR5_57_ral9010_gen_sacs

SACS_Lining_Material None

SACS_Lining_Thickness 0.0

Dimensions

NLRS_M_c01_diameter 125.0

SACS_Plenum_Height 215.0

Size 125 Ø

Mechanical

SACS_Cooling_Capacity 453.00 W

SACS_Heating_Capacity 0.00 W

SACS_Max_Lp_dBA 28

SACS_Max_Ploss 15.000000 Pa

SACS_Room_Temperature 25.00 °C

SACS_Primary_Air_Temperature 16.00 °C

Mechanical - Flow

NLRS_M_c01_debiet 150.0000 m³/h

NLRS_M_c01_drukverlies_statisch 13.800000 Pa

SACS_Lp_DbA 25

SACS_Throw 1570.0

Waarschuwingen wanneer uitkomsten buiten de opgegeven grenswaarden liggen.

Opgeven kleur.

Materiaalkleur voor model*.

Inwendige isolatie plenum.

Dikte isolatie.

Nominale aansluitmaat.

Hoogte van het plenum.

Koelvermogen bij debiet**.

Verwarmingsvermogen bij debiet**

Maximaal toegestane geluidsproductie.

Maximaal gewenste drukverlies.

Ontwerp ruimte temperatuur.

Ontwerp lucht temperatuur.

Luchthoeveelheid.

Drukverlies bij debiet.

Geluidsproductie bij debiet (ruimtedemping: 10 dB).

Worp bij debiet**.

Identity Data	
NLRS_C_model	RTBDOU 250
NLRS_C_materiaal_kleur	RAL 9010
SACS_Article_Code	8201000008
SACS_Gross_Cost	138.00
SACS_Price_Date	01-02-2022
SACS_Type_Mark	
Model Properties	
SACS_Option_1	RTBD
SACS_Option_2	OU
SACS_Connector_Top	<input type="checkbox"/>
SACS_Lined_Plenum	<input type="checkbox"/>
SACS_Low_Plenum	<input type="checkbox"/>
SACS_Oval_Connector	<input type="checkbox"/>
SACS_Standard_Color	<input checked="" type="checkbox"/>
SACS_Color_Ral	<input checked="" type="checkbox"/>
SACS_Costum_Color	
Visibility	
SACS_Arrows_and_Throw_En...	<input checked="" type="checkbox"/>
SACS_Throw_Visible	<input checked="" type="checkbox"/>
SACS_Warning_Disable	<input type="checkbox"/>

Artikelnaam geselecteerd rooster.
Opgegeven kleur rooster.
Bestelnummer**.
Bruto prijs rooster**.
Datum geldigheid prijs.

Uitvoering plenum/aansluiting.
Kies Plenum met boven aansluiting.
Kies geïsoleerd plenum.
Kies voor verlaagd plenum.
Kies plenum met ovale aansluiting.
Kies rooster met standaard kleur.
Kies (afwijkende) RAL kleur.
Geef afwijkende kleur op.

Laat pijlen en worp zien.
Laat worp zien.
Verberg waarschuwing op model.

Opmerkingen

* Wanneer een andere kleur voor het rooster wordt gewenst, kan hier het aanzicht van het model van een andere kleur worden voorzien.

** Vermogens en werp zijn afhankelijk van ruimte temperatuur en toegevoerde lucht .

*** Bestelnummers worden enkel gegeven wanneer het om een product gaat welke op de versie datum in ons ERP aanwezig was en in standaard RAL 9010 is uitgevoerd.

Mogelijke configuraties

Niet alle denkbare combinaties voor het plenum zijn mogelijk. Het model zal zich aanpassen aan wat mogelijk is, en de bijbehorende optie zal worden getoond bij de parameter "SACS_Option_2".

OA: Ronde boven aansluiting.

OU: Ongeïsoleerd plenum (niet mogelijk met ronde boven aansluiting).

OR: Geïsoleerd plenum (niet mogelijk met ronde boven aansluiting).

OU OV: Ongeïsoleerd plenum met ovale aansluiting (niet mogelijk met ronde boven aansluiting).

OR OV: Geïsoleerd plenum met ovale aansluiting (niet mogelijk met ronde boven aansluiting).

OU VP: Ongeïsoleerd, verlaagd plenum (niet mogelijk met ronde boven- en ovale aansluiting).

OR VP: Geïsoleerd, verlaagd plenum (niet mogelijk met ronde boven- en ovale aansluiting).

Wanneer "SACS_Standard_Color" aan staat, zal het standaard RAL 9010 roosters worden gebuikt voor prijs en bestelnummer.

Wanneer "SACS_Sandard_Color" uit staat en "SACS_Color_Ral" aan staan, wordt de kleur in de parameter "SACS_Custom_Color" als gekozen kleur worden gebruikt. Er is hiervoor geen bestelnummer bekend, en de getoonde prijs wordt de prijs voor het toepassen van een niet standaard RAL kleur (geen RAL 9010) worden gegeven.

Wanneer "SACS_Sandard_Color" EN "SACS_Color_Ral" uit staan, wordt de kleur in de parameter "SACS_Custom_Color" als gekozen kleur worden gebruikt. Er is hiervoor geen bestelnummer bekend, en de getoonde prijs wordt de prijs voor het toepassen van een niet RAL kleur gegeven.

Let op: voor het toepassen van niet standaard kleuren is per levering en per kleur een kleurwisseltoeslag van toepassing!



Solid Air

A. Postbus 14, 9610 AA Sappemeer

T. +31 598 36 12 21

E. contact@solid-air.nl

W. www.solid-air.nl