



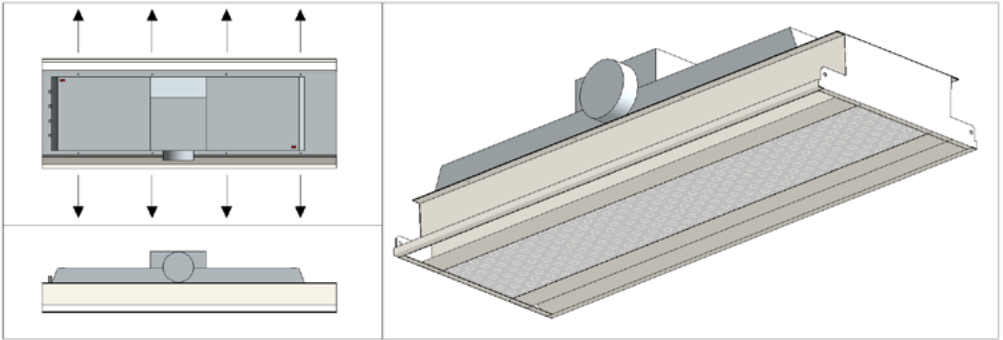
REVIT HANDLEIDING

Inductie unit
OKNI 450



BEKNOPTE HANDLEIDING REVIT BIM-MODELLEN SOLID AIR

BEKNOPTE HANDLEIDING REVIT BIM-MODELLEN SOLID AIR



Materials and Finishes

SACS_Color	RAL 9010-55
SACS_Face_Color	RAL 9010 Perforated
SACS_Flange_Color	RAL 9010

Dimensions

NLRS_M_c01_diameter	125.0
Requested length	1195.0
SACS_Real_Length	1195.0
Ceiling raster length	1200.0
Ceiling raster width	300.0
Minimum length OKNI	1140.0
NLRS_P_c01_diameter	12.0
NLRS_P_c02_diameter	12.0
NLRS_P_c03_diameter	12.0
NLRS_P_c04_diameter	12.0
Size	125 Ø

Mechanical

NLRS_P_c01_drukverlies_stati...	0.000000 Pa
NLRS_P_c03_drukverlies_stati...	0.000000 Pa

Mechanical - Flow

NLRS_M_c01_debiet	150.0000 m³/h
NLRS_M_c01_drukverlies_stati...	0.000000 Pa
NLRS_P_c01_volumestroom	0.00 L/s
NLRS_P_c03_volumestroom	0.00 L/s

Opgegeven kleur.
Materiaalkleur voor model*.
Materiaalkleur voor model*.

Nominale aansluitmaat.
Netto gewenste lengte van de unit.
Leverbare lengte unit.
Plafond rastermaat in lengte.
Plafond rastermaat in breedte.
Kortst leverbare lengte.
Koud water toevoer diameter.
Koud water retour diameter.
Warm water toevoer diameter.
Warm water retour diameter.

Drukverlies bij debiet**.
Drukverlies bij debiet**.

Luchthoeveelheid.
Drukverlies bij debiet**.
Waterdebiet verwarmen.
Waterdebiet koelen.

Identity Data	
NLRS_C_model	OKNI 450/1200 A1K2 LO31 O1...
NLRS_C_materiaal_kleur	RAL 9010-55
SACS_Article_Code	NB
SACS_Type_Mark	
Model Properties	
Extravent	<input type="checkbox"/>
SACS_Option_1	Fixed
SACS_Option_2	A1
SACS_Option_3	K (cooling)
SACS_Option_4	2-sided
SACS_Connection_Side	L (left)
Nozzle plate type (1-7)	1
Heat exchanger type (1-3)	1
Flow configuration (1-3)	1
Plenum type (1-3)	2
SACS_Standard_Color	<input checked="" type="checkbox"/>
SACS_Color_Ral	<input checked="" type="checkbox"/>
SACS_Custom_Color	
Visibility	
SACS_Show_Arrows	<input checked="" type="checkbox"/>

Artikelnaam geselecteerd rooster.
Opgegeven kleur rooster.
Bestelnummer.

Keuze voor instelbare of vaste nozzles.
Gekozen basisuitvoering nozzles.
Gekozen nozzle uitvoering.
Gekozen warmtewisselaar.
Gekozen uitblaaspatroon
Gekozen plenum uitvoering.
Keuze nozzle uitvoering ***.
Keuze warmtewisselaar***.
Keuze uitblaaspatroon***.
Keuze plenum uitvoering***.
Uitvoering in standaard kleur.
Uitvoering in custom RAL kleur.
Opgave afwijkende kleur.

Laat luchtpijlen zien.

Opmerkingen

*Wanneer een andere kleur voor het rooster wordt gewenst, kan hier het aanzicht van het model van een andere kleur worden voorzien. SACS_Face_Color bepaald de kleur van het geperforeerde gedeelte, SACS_Flange_Color bepaald de kleur van het overige gekleurde deel. Deze kleuren kunnen NIET verschillend worden geleverd, doch is enkel los gedefinieerd om onderscheidt te kunnen maken tussen het geperforeerde en niet geperforeerde deel van het model.

**Drukverliezen en geluid gegevens zijn (nog) niet in het model aanwezig. De drukverliezen kunnen handmatig worden toegevoegd. Voor de te gebruiken waarde en selectie van de OKNI verwijzen we naar SA-Select.

***Indien voor extravent is gekozen, heeft deze keuze geen invloed, maar is de nozzle uitvoering altijd AD.

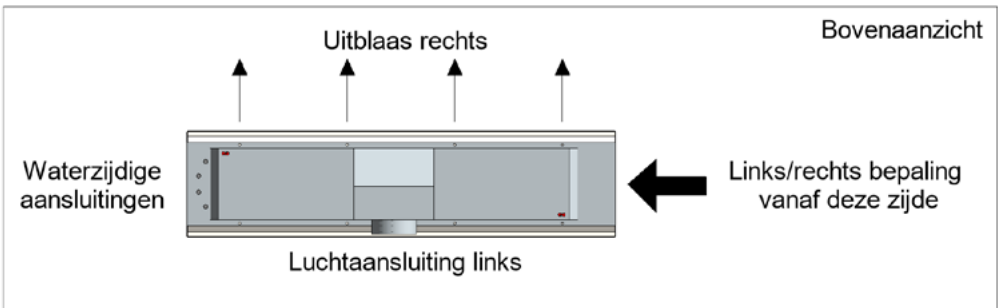
Waarden voor "Nozzle plate type (1-7)"		
1: Vast, nozzle type A1 2: Vast, nozzle type A2	3: Vast, nozzle type B1 4: Vast, nozzle type B2 5: Vast, nozzle type B3	6: Vast, nozzle type C1 7: Vast, nozzle type C2

Waarden voor "Heat exchanger (1-3)"		
1: Koelen	2: Verwarmen en Koelen	3: Dummy

Waarden voor "Flow configuratiën (1-3)"		
1: 2 zijdig uitblaaspatroon	2: 1-zijdig links uitblazend	3: 1-zijdig rechts uitblazend

Waarden voor "Plenum type (1-3)"		
1: Aansluiting bovenzijde	2: Aansluiting links	3: Aansluiting rechts

De positiebepaling van de lucht- en waterzijdige aansluiting volgt onderstaande definitie:



Mogelijke configuraties

Alle leverbare varianten voor T-ligger zijn in dit model mogelijk. De volledige productcode wordt echter enkel gegenereerd voor de standaardvarianten aangezien het model anders onwerkbaar zou worden. Voor varianten met een andere lengte als de standaard lengte (standaardlengte = model - 5 mm), wordt de productcode exclusief lengte gegenereerd. Indien een afwijkende kleur is ingesteld, ontbreekt ook de kleur in de productcode.

Voorbeelden van gegenereerde productcodes:

OKNI 450/1500 BDK2 TO32 O1O 445x1495 RAL9010-55

(volledige code, extravent)

OKNI 450/3000 BDV3 RO42 O1O 445x- RAL9010-55

(code afwijkende lengtemaat, extravent)

OKNI 450/3000 A1V3 LO42 O1O 445x2995 -

(code afwijkende kleur, vast)

OKNI 450/1500 B2V2 TO31 O1O 445x- -

(code afwijkende lengtemaat en kleur, vast)



Solid Air

A. Postbus 14, 9610 AA Sappemeer

T. +31 598 36 12 21

E. contact@solid-air.nl

W. www.solid-air.nl