



REVIT HANDLEIDING

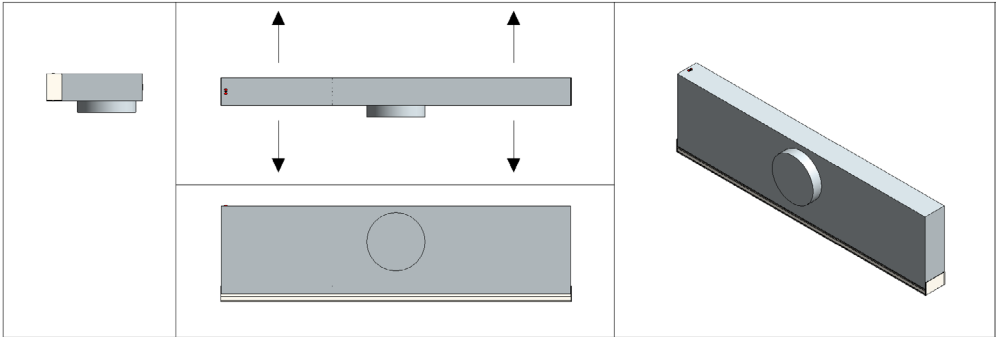
Lijnrooster

STAR en STBR



BEKNOPTE HANDLEIDING REVIT BIM-MODELLEN SOLID AIR

BEKNOPTE HANDLEIDING REVIT BIM-MODELLEN SOLID AIR



Materials and Finishes	
SACS_Color	RAL 9010-55
SACS_Face_Color	NLRS_57_anodised aluminium
Dimensions	
NLRS_M_c01_diameter	160.0
NLRS_C_lengte	1200.0
NLRS_C_breedte	52.0
NLRS_C_hoogte	284.5
Mechanical - Flow	
NLRS_M_c01_debiet	200.0000 m ³ /h
NLRS_M_c01_drukverlies_stati...	0.000000 Pa
Identity Data	
NLRS_C_model	STARDRO 1200-1
NLRS_C_materiaal_kleur	RAL 9010-55
SACS_Article_Code	8101000301
NLRS_C_gtin_code	8720238008631
SACS_Type_Mark	

Opgegeven kleur.
Materiaalkleur voor model.

Nominale aansluitmaat.
Nominale roosterlengte (=sparingsmaat)*.
Nominale roosterbreedte (=sparingsmaat).
Plenumhoogte (vanaf onderkant plafond).

Luchthoeveelheid.
Drukverlies bij debiet**.

Artikelnaam geselecteerde rooster.
Opgegeven kleur.
Artikelnummer Solid Air (indien beschikbaar).
GTIN nummer (indien beschikbaar).

Model Properties	
SA-Select	https://selectietool.solid-air.nl
SACS_Option_1	ST
Pattern blades (1-2)	2
SACS_Option_2	A = Double blade
SACS_Option_3	R = Ceiling inlay
Endcaps (0-2)	2
SACS_Option_4	D = Two endcaps
Plenum_Type (1-2)	1
SACS_Option_5	R = Lined
Brackets (0-2)	0
SACS_Option_6	O = None
Slots (1-2)	1
SACS_Option_7	Single slot
Pattern (0-2)	2
SACS_Flow_Pattern	Left + Right
Color option (0-4)	0
SACS_Option_8	RAL 9010-55
SACS_Custom_Color	
Swap_Endcap	<input type="checkbox"/>
Swap_Arrows	<input type="checkbox"/>
Visibility	
SACS_Show_Arrows	<input checked="" type="checkbox"/>
SACS_Show_Symbol	<input checked="" type="checkbox"/>

Basisuivoering.
 Instelling aantal patroon bladen***.
 Gekozen aantal patroon bladen.
 Voor inleg (raster)plafond (modulair).
 Instelling aantal eindkappen***.
 Gekozen aantal eindkappen.
 Instelling type plenum****.
 Gekozen type plenum.
 Instelling bevestigingsbeugels.
 Gekozen type bevestigingsbeugels.
 Instelling aantal spleten.
 Gekozen aantal spleten.
 Instelling uitblaasp patroon****.
 Gekozen uitblaasp patroon.
 Selectie soort kleur.
 Gekozen soort kleur.
 Opgave van niet standaard (RAL)kleur.
 Wissel de zijde van de eindkap***.
 Wissel de zijde van het uitblaasp patroon****.
 Laat de pijlen voor uitblaasp patroon zien****.
 Laat roostersymbool zien (=sparingsmaat).

Opmerkingen

* Voor model SOOOx is dit de nominale plenumlengte.

** Waarden voor drukverlies worden aan het model toegevoegd zodra de benodigde rekenregels beschikbaar zijn.

*** Alleen bij de Revit modellen met roosterband.

**** Alleen bij de Revit modellen met plenum.

Waarden voor "Pattern blades (1-2)"	
1: enkel patroonblad	2: twee patroonbladen

Waarden voor "Endcaps (0-2)"		
0: geen eindkappen	1: één eindkap	2: twee eindkappen

Waarden voor "Plenum type (1-2)"	
1: inwendige geïsoleerd plenum	2: ongeïsoleerd plenum

Waarden voor "Brackets (0-2)" (model STxRxRUx)		
0: geen beugels	1: rooster beugel A	2: plenum beugel B

Waarden voor "Brackets (0-2)" (model STxRxOx)		
0: geen beugels	1: rooster beugel A	2: plafond beugel D

Waarden voor "Brackets (0-1)" (model SOOOxx)	
0: geen beugels	1: plenum beugel B

Waarden voor "Pattern (0-2)"		
0: uitblaas links (richting connector)	1: uitblaas rechts	2: uitblaas 2 zijdig*

* 2 zijdig uitblaas is enkel geldig bij toepassen van 2 patroonbladen.

Waarden voor "Color option (0-4)"				
0: Ral 9010-55	1: Ral 9016-30*	2: Ral 9016-70	3: Afwijkend Ral	4: Afwijkend niet Ral

* Voor RAL 9016-30 worden geen meerkosten voor kleur gerekend, maar wel de kleurwissel kosten per levering!

Niet standaard roosterband en/of plenum toepassen

Niet standaard roosterband en/of plenum toepassen

Lijnroosters worden vaak als visueel enkele banden geplaatst over een hele ruimte. Om dit eenvoudig in Revit te realiseren hebben wij de daarvoor de modellen opgesplitst:

STxDxRUx: Uitvoeringen (lengte 600, 750, 900, 1200, 1500, 1800 mm) met gelijke (nominale!) lengte voor rooster en plenum.

STxDxOx: Uitvoering van enkel de roosterband, met vrije opgave van (nominale!) roosterlengte.

SOOOxx: Standaard uitvoering los plenum met (nominale) lengte 600, 750, 900, 1200, 1500 of 1800 mm.

SOOOxx-2xD: los plenum met vrije opgave van (nominale) plenumlengte en aansluitdiameter (2 stuks, gelijke diameter).

Wanneer de gekozen diameter voor bij de S000xx-2xD niet past op de gekozen lengte van het plenum, wordt de lengte van het plenum daarvoor aangepast. Let daarbij op dat dit wel passend blijft, of kies voor een kleiner aansluit diameter.

Let op: hoewel het S000 plenum voor de STxR en STxD lijnroosters gelijk is, geldt dat niet voor het Revit model. Doordat de STxD onder het plafond wordt geplaatst, wordt ook het plenum lager geplaatst. Daarnaast is voor de STxR de keuze beperkt tot 1 slots en 2 slots. Ook is de C-beugel (click-in) voor de STxR niet beschikbaar.

Voor niet standaard (nominale) lengten van de roosterband en het plenum wordt in de modelnaam de code "L=xxxx" toegepast. Dit omdat er uiteraard (vrijwel) oneindige lengten zijn te bedenken en Revit momenteel niet in staat is om (binnen family's) getallen om te zetten naar tekst en teksten te combineren.

De roosterband en het plenum hebben beide hetzelfde referentie punt vanaf de vloer. Indien u derhalve de roosterband op een plafondhoogte van 2700 mm vanaf de vloer heeft geplaatst, plaatst u ook het plenum op 2700 mm vanaf de vloer.



Solid Air

A. Postbus 14, 9610 AA Sappemeer

T. +31 598 36 12 21

E. contact@solid-air.nl

W. www.solid-air.nl