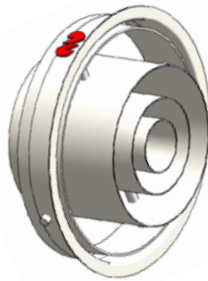




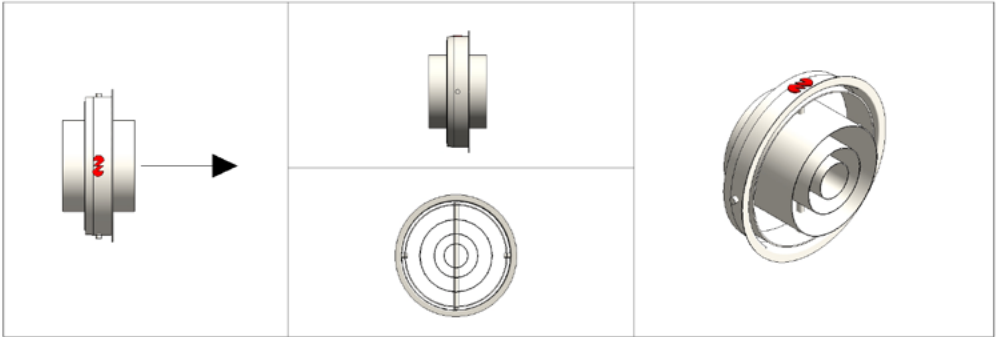
REVIT HANDLEIDING

Wandrooster
JTGO



BEKNOPTE HANDLEIDING REVIT BIM-MODELLEN SOLID AIR

BEKNOPTE HANDLEIDING REVIT BIM-MODELLEN SOLID AIR



Text	
SACS_Warning_Text_Flow	
SACS_Warning_Text_Ploss	
SACS_Warning_Text_Other	
SACS_Warning_Text_Sound	
Materials and Finishes	
SACS_Color	RAL 9010 (standard)
SACS_Face_Color	NLRS_57_ral9010_gen_sacs
Dimensions	
NLRS_M_c01_diameter	250.0
Size	250 Ø
Mechanical	
SACS_Max_Lp_dBA	28
SACS_Max_Ploss	40.000000 Pa
SACS_Room_Temperature	-273.15 °C
SACS_Primary_Air_Temperature	-273.15 °C
SACS_Cooling_Capacity	0.00 W
SACS_Heating_Capacity	0.00 W
Mechanical - Flow	
NLRS_M_c01_debiet	700.0000 m³/h
SACS_Nominal_Min_Flow	450.0000 m³/h
SACS_Nominal_Max_Flow	2160.0000 m³/h
NLRS_M_c01_drukverlies_statisch	22.000000 Pa
SACS_Lp_DbA	25
SACS_Throw	1342.0

Waarschuwingen wanneer uitkomsten buiten de opgegeven grenswaarden liggen.

Opgeven kleur voor rooster.

Materiaal om kleur toe te passen.

Nominale diameter van het rooster.

Maximaal gewenste geluidsproductie.

Maximaal gewenst statisch drukverlies.

Ontwerp temperatuur in ruimte.

Ontwerp temperatuur lucht.

Koelvermogen van selectie.

Verwarmingsvermogen van selectie.

Luchthoeveelheid.

Ondergrens toepassingsgebied debiet.

Bovengrens toepassingsgebied debiet.

Drukverlies gekozen debiet.

Geluidsdruk gekozen debiet**.

Worp bij gekozen debiet*.

Identity Data	
NLRS_C_model	JTGOOO 250
NLRS_C_description	Solid Air jet diffuser JTGO (s...
NLRS_C_materiaal_kleur	RAL 9010 (standard)
SACS_Article_Code	8300000015
SACS_Gross_Cost	166.00
SACS_Price_Date	1-4-2021
SACS_Type_Mark	
Model Properties	
SACS_Option_1	Ronde uitvoering voor buis
Color Option (1-4)	1
Color Option	Standard
SACS_Custom_Color	
SACS_Standard_Color	<input checked="" type="checkbox"/>
SACS_Color_Ral	<input type="checkbox"/>
Horizontal rotation Jet 1	0.00*
Vertical rotation jet 1	0.00*
Visibility	
SACS_Show_Arrow	<input checked="" type="checkbox"/>
SACS_Show_Throw	<input checked="" type="checkbox"/>
SACS_Warning_Disabled	<input type="checkbox"/>

Artikelnaam geselecteerd rooster.

Opgave kleur.

Bestelnummer***.

Bruto prijs rooster***.

Datum geldigheid prijs.

Selectie kleurtype.

Gekozen kleurtype.

Opgave custom kleur.

Uitvoering in standaard kleur.

Uitvoering in custom RAL kleur.

Rotatie jet over de horizontale as.

Rotatie jet over de verticale as.

Laat luchtpijlen zien.

Laat worp zien.

Verberg waarschuwing op model.

Opmerkingen

** Voor de geluidsdruk is de aangenomen ruimtedemping 10 dB.

Waarden voor worp, geluid en drukverlies zijn op basis van een recht uitstroom patroon.

*** Bestelnummer wordt enkel gegeven wanneer het om een standaard product gaat met een standaard kleur. Voor de prijs geldt dat de kleurwissel toeslag niet in de bruto prijs is opgenomen. De prijs voor de kleur zelf is wel in de prijs verwerkt.

Ontwerprichtlijnen voor plaatsing

Plaats wandroosters symmetrisch in de ruimte en blaas toevoer lucht niet richting de buitengevel maar richting de binnenzone. Voorkom binnen het worp gebied obstakels aan het plafond die voor verstoring van het worppatroon zorgen.

Aanbevolen maximale worplengte is 6 maal de halve hoogte van de ruimte. Minimaal aanbevolen ruimte hoogte bedraagt 6 meter.

Rotatie over de assen van het model

De jet kan afzonderlijk over de horizontale as en verticale as worden geroteerd.



Solid Air

A. Postbus 14, 9610 AA Sappemeer

T. +31 598 36 12 21

E. contact@solid-air.nl

W. www.solid-air.nl