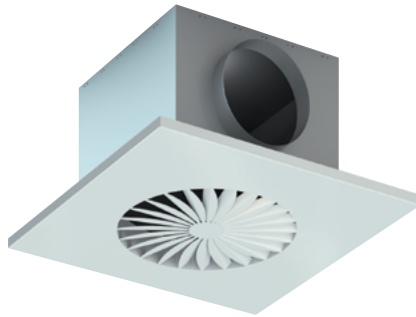




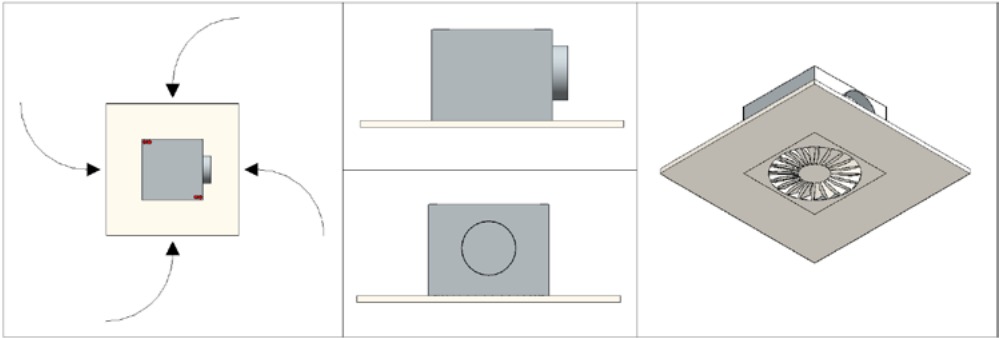
# REVIT HANDLEIDING

Plafondrooster  
**RRBM | RRBT**



**BEKNOPTE HANDLEIDING REVIT BIM-MODELLEN SOLID AIR**

## BEKNOPTE HANDLEIDING REVIT BIM-MODELLEN SOLID AIR



### Text

SACS\_Warning\_Text\_Flow

SACS\_Warning\_Text\_Other

SACS\_Warning\_Text\_Ploss

SACS\_Warning\_Text\_Sound

### Materials and Finishes

SACS\_Color RAL 9010

SACS\_Face\_Color **NLRS\_57\_ral9010\_gen\_sacs**

SACS\_Lining\_Material None

SACS\_Lining\_Thickness 0.0

### Dimensions

NLRS\_M\_c01\_diameter 125.0

SACS\_Plenum\_Height 220.0

Size 125 Ø

### Mechanical

SACS\_Max\_Lp\_dBA **28**

SACS\_Max\_Ploss **15.000000 Pa**

### Mechanical - Flow

NLRS\_M\_c01\_debiet **150.0000 m<sup>3</sup>/h**

NLRS\_M\_c01\_drukverlies\_statisch 13.900000 Pa

SACS\_Lp\_DbA 21

Waarschuwingen wanneer uitkomsten buiten de opgegeven grenswaarden liggen.

Opgeven kleur.

Materiaalkleur voor model\*.

Inwendige isolatie plenum.

Dikte isolatie.

Nominale aansluitmaat.

Hoogte van het plenum.

Maximaal toegestane geluidsproductie.

Maximaal gewenste drukverlies.

Luchthoeveelheid.

Drukverlies bij debiet.

Geluidsproductie bij debiet (ruimtedemping: 10 dB).

Identity Data	
NLRS_C_model	RRBMOU 250
NLRS_C_materiaal_kleur	RAL 9010
SACS_Article_Code	8201000088
SACS_Gross_Cost	149.00
SACS_Price_Date	01-02-2022
SACS_Type_Mark	
Model Properties	
SACS_Option_1	RRBM
SACS_Option_2	OU
SACS_Sunken_Face	<input type="checkbox"/>
SACS_Connector_Top	<input type="checkbox"/>
SACS_Lined_Plenum	<input type="checkbox"/>
SACS_Low_Plenum	<input type="checkbox"/>
SACS_Oval_Connector	<input type="checkbox"/>
SACS_Standard_Color	<input checked="" type="checkbox"/>
SACS_Color_Ral	<input checked="" type="checkbox"/>
SACS_Costum_Color	
Visibility	
SACS_Arrows_and_Throw_En...	<input checked="" type="checkbox"/>
SACS_Warning_Disable	<input type="checkbox"/>

Artikelnaam geselecteerd rooster.  
Opgegeven kleur rooster.  
Bestelnummer\*\*.  
Bruto prijs rooster\*\*.  
Datum geldigheid prijs.

Uitvoering vlak of 13 mm verlaagd.  
Uitvoering plenum/aansluiting.  
Kies 13 verlaagd paneel.  
Kies Plenum met boven aansluiting.  
Kies geïsoleerd plenum.  
Kies voor verlaagd plenum.  
Kies plenum met ovale aansluiting.  
Kies rooster met standaard kleur.  
Kies (afwijkende) RAL kleur.  
Geef afwijkende kleur op.

Laat pijlen en worp zien.  
Verberg waarschuwing op model.

## Opmerkingen

\* Wanneer een andere kleur voor het rooster wordt gewenst, kan hier het aanzicht van het model van een andere kleur worden voorzien.

\*\* Bestelnummers worden enkel gegeven wanneer het om een product gaat welke op de versie datum in ons ERP aanwezig was en in standaard RAL 9010 is uitgevoerd.

## Mogelijke configuraties

Niet alle denkbare combinaties voor het plenum zijn mogelijk. Het model zal zich aanpassen aan wat mogelijk is, en de bijbehorende optie zal worden getoond bij de parameter "SACS\_Option\_2".

OA: Ronde boven aansluiting.

OU: Ongeïsoleerd plenum (niet mogelijk met ronde boven aansluiting).

OR: Geïsoleerd plenum (niet mogelijk met ronde boven aansluiting).

OU OV: Ongeïsoleerd plenum met ovale aansluiting (niet mogelijk met ronde boven aansluiting).

OR OV: Geïsoleerd plenum met ovale aansluiting (niet mogelijk met ronde boven aansluiting).

OU VP: Ongeïsoleerd, verlaagd plenum (niet mogelijk met ronde boven- en ovale aansluiting).

OR VP: Geïsoleerd, verlaagd plenum (niet mogelijk met ronde boven- en ovale aansluiting).

Wanneer "SACS\_Standard\_Color" aan staat, zal het standaard RAL9010 roosters worden gebuikt voor prijs en bestelnummer.

Wanneer "SACS\_Sandard\_Color" uit staat en "SACS\_Color\_Ral" aan staan, wordt de kleur in de parameter "SACS\_Custom\_Color" als gekozen kleur worden gebruikt. Er is hiervoor geen bestelnummer bekend, en de getoonde prijs wordt de prijs voor het toepassen van een niet standaard RAL kleur (geen RAL9010) worden gegeven.

Wanneer "SACS\_Sandard\_Color" EN "SACS\_Color\_Ral" uit staan, wordt de kleur in de parameter "SACS\_Custom\_Color" als gekozen kleur worden gebruikt. Er is hiervoor geen bestelnummer bekend, en de getoonde prijs wordt de prijs voor het toepassen van een niet RAL kleur gegeven. .

**Let op:** voor het toepassen van niet standaard kleuren is per levering en per kleur een kleurwisseltoeslag van toepassing!



Solid Air

A. Postbus 14, 9610 AA Sappemeer

T. +31 598 36 12 21

E. [contact@solid-air.nl](mailto:contact@solid-air.nl)

W. [www.solid-air.nl](http://www.solid-air.nl)