



REVIT HANDLEIDING

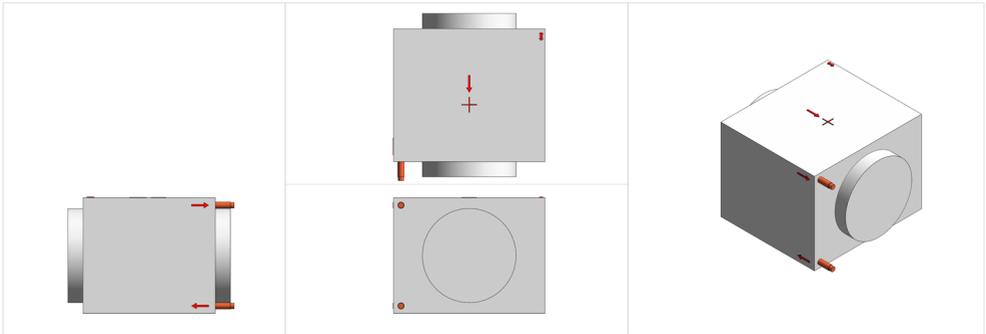
Kanaalverwarmer

AH-RR



BEKNOPTE HANDLEIDING REVIT BIM-MODELLEN SOLID AIR

BEKNOPTE HANDLEIDING REVIT BIM-MODELLEN SOLID AIR



Text	
SACS_Warning_Text_Other	
SACS_Warning_Text_Size	
Dimensions	
NLRS_M_c01_diameter	250.0
SACS_Duct_Used_Size	250.0
NLRS_P_c01_Diameter	15.0
Size	250 Ø - 250 Ø
Mechanical	
NLRS_P_c10_volumestroom	0.00 L/s
NLRS_P_c10_drukverlies_statisch	0.000000 Pa
Mechanical - Flow	
NLRS_M_c10_debiet	0.0000 m³/h
NLRS_M_c01_drukverlies_statisch	0.000000 Pa
SACS_Use_Manual_Airflow	<input type="checkbox"/>
SACS_Manual_Airflow	0.0000 m³/h
Identity Data	
NLRS_C_model	AH2RRR-25-02 250
SACS_Article_Code	9400000054
SACS_Type_Mark	

Waarschuwingen wanneer uitkomsten buiten de opgegeven grenswaarden liggen.

Nominale maat kanaal.
Gecorrigeerde leverbare maat.
Waterzijdige aansluitmaat.

Waterzijdig debiet*.
Waterzijdig drukverlies*.

Luchthoeveelheid.
Drukval bij debiet*.
Override berekend debiet**.
Handmatig debiet**.

Artikelnaam geselecteerde klep.
Bestelnummer.

Model Properties		
SACS_Water_Connection_Right	<input checked="" type="checkbox"/>	Rechte aansluiting.
Heater rows (2-6)	2	Aantal rijen.
Heater circuits (1-15)	2	Aantal circuits.
SA-Select	https://selectietool.solid-air.nl	Internet link naar selectie programma.
Visibility		
SACS_Disable_Warning	<input type="checkbox"/>	Verberg waarschuwing op model.

Opmerkingen

* De waterzijdig debiet, waterzijdige drukval en luchtzijdige drukval dienen handmatig te worden ingegeven aan de hand van de selectie die door Solid Air is gemaakt (via SA-Select of één van onze adviseurs).

** U kunt hiermee handmatig de luchthoeveelheid instellen. Dit kan bijvoorbeeld handig zijn wanneer de naverwarmer in uw model als eindpunt wordt gebruikt (en de ruimten er achter een typical zijn).



Solid Air

A. Postbus 14, 9610 AA Sappemeer

T. +31 598 36 12 21

E. contact@solid-air.nl

W. www.solid-air.nl