

CE

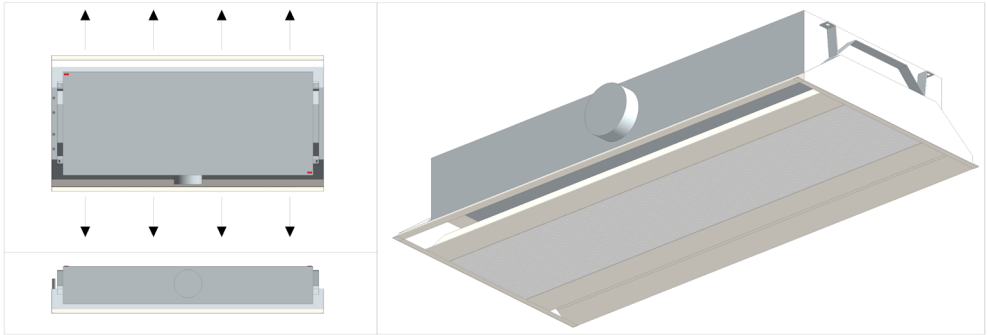
## REVIT HANDLEIDING

Inductie unit  
**OKNH**



**BEKNOPTE HANDLEIDING REVIT BIM-MODELLEN SOLID AIR**

## BEKNOPTE HANDLEIDING REVIT BIM-MODELLEN SOLID AIR



### Materials and Finishes

SACS_Color	RAL 9010-55
<b>SACS_Face_Color</b>	<b>RAL 9010 Perforated</b>
<b>SACS_Flange_Color</b>	<b>RAL 9010</b>

### Dimensions

NLRS_M_c01_diameter	125.0
<b>Requested length</b>	<b>1195.0</b>
SACS_Real_Length	1195.0
Ceiling raster length	1200.0
Ceiling raster width	300.0
Minimum length OKNH	1140.0
NLRS_P_c01_diameter	12.0
NLRS_P_c02_diameter	12.0
NLRS_P_c03_diameter	12.0
NLRS_P_c04_diameter	12.0
Size	125 Ø

### Mechanical

<b>NLRS_P_c01_drukverlies_stati...</b>	<b>0.000000 Pa</b>
<b>NLRS_P_c03_drukverlies_stati...</b>	<b>0.000000 Pa</b>

### Mechanical - Flow

<b>NLRS_M_c01_debiet</b>	<b>150.0000 m³/h</b>
<b>NLRS_M_c01_drukverlies_stati...</b>	<b>0.000000 Pa</b>
<b>NLRS_P_c01_volumestroom</b>	<b>0.00 L/s</b>
<b>NLRS_P_c03_volumestroom</b>	<b>0.00 L/s</b>

Opgegeven kleur.

Materiaalkleur voor model\*.

Materiaalkleur voor model\*.

Nominale aansluitmaat.

Netto gewenste lengte van de unit.

Leverbare lengte unit.

Plafond rastermaat in lengte.

Plafond rastermaat in breedte.

Kortst leverbare lengte.

Koud water toevoer diameter.

Koud water retour diameter.

Warm water toevoer diameter.

Warm water retour diameter.

Drukverlies bij debiet\*\*.

Drukverlies bij debiet\*\*.

Luchthoeveelheid.

Drukverlies bij debiet\*\*.

Waterdebiet verwarmen.

Waterdebiet koelen.

Identity Data	
NLRS_C_model	OKNH 300/1200 A1K2 LO31 O1...
NLRS_C_materiaal_kleur	RAL 9010-55
SACS_Article_Code	NB
SACS_Type_Mark	
Model Properties	
<b>Extravent</b>	<input type="checkbox"/>
SACS_Option_1	Fixed
SACS_Option_2	A1
SACS_Option_3	K (cooling)
SACS_Option_4	2-sided
SACS_Connection_Side	L (left)
<b>Nozzle plate type (1-7)</b>	<b>1</b>
<b>Heat exchanger type (1-3)</b>	<b>1</b>
<b>Flow configuration (1-3)</b>	<b>1</b>
<b>Plenum type (1-3)</b>	<b>2</b>
<b>SACS_Standard_Color</b>	<input checked="" type="checkbox"/>
<b>SACS_Color_Ral</b>	<input checked="" type="checkbox"/>
<b>SACS_Custom_Color</b>	
Visibility	
<b>SACS_Show_Arrows</b>	<input checked="" type="checkbox"/>

Artikelnaam geselecteerd rooster.

Opgegeven kleur rooster.

Bestelnummer.

Keuze voor instelbare of vaste nozzles.

Gekozen basisuitvoering nozzles.

Gekozen nozzle uitvoering.

Gekozen warmtewisselaar.

Gekozen uitblaaspatroon

Gekozen plenum uitvoering.

Keuze nozzle uitvoering \*\*\*.

Keuze warmtewisselaar\*\*\*.

Keuze uitblaaspatroon\*\*\*.

Keuze plenum uitvoering\*\*\*.

Uitvoering in standaard kleur.

Uitvoering in custom RAL kleur.

Opgave afwijkende kleur.

Laat luchtpijlen zien.

## Opmerkingen

\* Wanneer een andere kleur voor het rooster wordt gewenst, kan hier het aanzicht van het model van een andere kleur worden voorzien. SACS\_Face\_Color bepaald de kleur van het geperforeerde gedeelte, SACS\_Flange\_Color bepaald de kleur van het overige gekleurde deel. Deze kleuren kunnen NIET verschillend worden geleverd, doch is enkel los gedefinieerd om onderscheid te kunnen maken tussen het geperforeerde en niet geperforeerde deel van het model.

\*\* Drukverliezen en geluid gegevens zijn (nog) niet in het model aanwezig. De drukverliezen kunnen handmatig worden toegevoegd. Voor de te gebruiken waarde en selectie van de OKNH verwijzen we naar [SA-Select](#).

\*\*\* Indien voor extravent is gekozen, heeft deze keuze geen invloed, maar is de nozzle uitvoering altijd BD

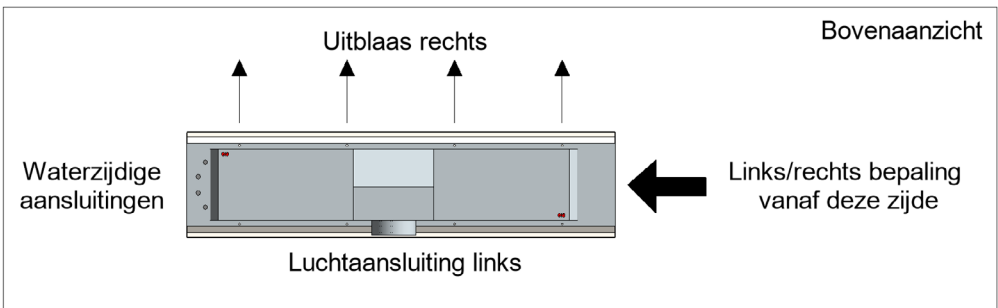
Waarden voor "Nozzle plate type (1-7)"		
1: Vast, nozzle type A1 2: Vast, nozzle type A2	3: Vast, nozzle type B1 4: Vast, nozzle type B2 5: Vast, nozzle type B3	6: Vast, nozzle type C1 7: Vast, nozzle type C2

Waarden voor "Heat exchanger (1-3)"		
1: Koelen	2: Verwarmen en Koelen	3: Dummy

Waarden voor "Flow configuratiën (1-3)"		
1: 2 zijdig uitblaaspatroon	2: 1-zijdig links uitblazend	3: 1-zijdig rechts uitblazend

Waarden voor "Plenum type (2-3)"		
	2: Aansluiting links	3: Aansluiting rechts

De positiebepaling van de lucht- en waterzijdige aansluiting volgt onderstaande definitie:



## Mogelijke configuraties

Alle leverbare varianten voor T-ligger zijn in dit model mogelijk. De volledige productcode wordt echter enkel gegenereerd voor de standaardvarianten aangezien het model anders onwerkbaar zou worden. Voor varianten met een andere lengte als de standaard lengte (standaardlengte = model - 5mm), wordt de productcode exclusief lengte gegenereerd. Indien een afwijkende kleur is ingesteld, ontbreekt ook de kleur in de productcode.

Voorbeelden van gegenereerde productcodes:

OKNH 300/1500 BDK2 TO32 O1O 595x1495 RAL9010-55	(volledige code, extravent)
OKNH 300/3000 BDV3 RO42 O1O 595x- RAL9010-55	(code afwijkende lengtemaat, extravent)
OKNH 300/3000 A1V3 LO42 O1O 595x2995 -	(code afwijkende kleur, vast)
OKNH 400/1500 B2V2 TO31 O1O 595x- -	(code afwijkende lengtemaat en kleur, vast)



Solid Air

A. Postbus 14, 9610 AA Sappemeer

T. +31 598 36 12 21

E. [contact@solid-air.nl](mailto:contact@solid-air.nl)

W. [www.solid-air.nl](http://www.solid-air.nl)