

CE

REVIT HANDLEIDING

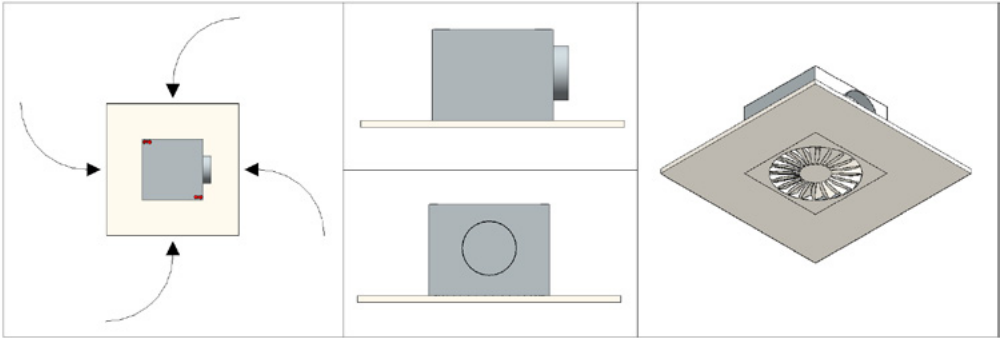
Plafondrooster

RRBS



BEKNOPTE HANDLEIDING REVIT BIM-MODELLEN SOLID AIR

BEKNOPTE HANDLEIDING REVIT BIM-MODELLEN SOLID AIR



Text		
SACS_Warning_Text_Flow		
SACS_Warning_Text_Ploss		
SACS_Warning_Text_Sound		
Materials and Finishes		
SACS_Face_Color	NLRS_57_ra19010_gen_sacs	Materiaalkleur voor model*.
SACS_Color	RAL 9010	Opgeven kleur.
SACS_Lining_Material	12 mm Ductliner	Inwendige isolatie plenum.
Dimensions		
NLRS_M_c01_diameter	125.0	Nominale aansluitmaat.
SACS_Plenum_Height	220.0	Hoogte van het plenum.
Mechanical		
SACS_Max_Lp_dBA	28	Maximaal toegestane geluidsproductie.
SACS_Max_Ploss	35.000000 Pa	Maximaal gewenste drukverlies.
System Classification	Return Air	
Mechanical - Flow		
NLRS_M_c01_debiet	72.0000 m ³ /h	Luchthoeveelheid.
NLRS_M_c01_drukverlies_statisch	3.100000 Pa	Drukverlies bij debiet.
SACS_Lp_DbA	2	Geluidsproductie bij debiet (ruimtedemping: 10 dB).

Identity Data	
NLRS_C_model	RRBSOR 250
NLRS_C_materiaal_kleur	RAL 9010
SACS_Article_Code	8201003431
SACS_Price_Date	04-09-2023
SACS_Gross_Cost	251.00
SA-Select	https://selectietool.solid-air...
SACS_Type_Mark	
Model Properties	
SACS_Option_1	RRBSO
Plenum type (0-2)	1
SACS_Option_2	R = Round side connector, lined
Lowered plenum (0-2)	0
SACS_Option_3	Standard plenum
SACS_Standard_Color	<input checked="" type="checkbox"/>
SACS_Color_Ral	<input checked="" type="checkbox"/>
SACS_Costum_Color	
SACS_Weight	4.900 kg
Visibility	
SACS_Show_Arrows	<input checked="" type="checkbox"/>
SACS_Warning_Disable	<input type="checkbox"/>

Artikelnaam geselecteerd rooster.

Opgegeven kleur rooster.

Bestelnummer***.

Datum geldigheid prijs.

Bruto prijs rooster**.

Basiscode rooster.

Selectie plenumtype.

Gekozen uitvoering plenum/aansluiting.

Selectie special type plenum.

Gekozen standaard/special.

Kies rooster met standaard kleur.

Kies (afwijkende) RAL kleur.

Geef afwijkende kleur op.

Gewicht van rooster (standaard uitvoering).

Laat luchtpijlen zien.

Verberg waarschuwing op model.

Opmerkingen

* Wanneer een andere kleur voor het rooster wordt gewenst, kan hier het aanzicht van het model van een andere kleur worden voorzien.

*** Bestelnummers worden enkel gegeven wanneer het om een product gaat welke op de versie datum in ons ERP aanwezig was en in standaard RAL 9010 is uitgevoerd.

Mogelijke configuraties

Plenum type (0-2):

0	Adapter met ronde boven aansluiting.
1	Inwendig geïsoleerd plenum met ronde zij-aansluiting (standaard).
2	Ongeïsoleerd plenum met ronde zij-aansluiting.

Een verlaagd plenum is alleen mogelijk bij een zij-aansluiting.

Lowered plenum (0-2):

0	Standaard plenum (standaard).
1	Verlaagd plenum.
2	Verlaagd plenum met ovale aansluiting.

SACS_Standard_Color: **aan** het standaard RAL 9010 rooster wordt gebruikt voor prijs en bestelnummer.

SACS_Sandard_Color **uit** en SACS_Color_Ral **aan**: de tekst in SACS_Custom_Color wordt als gekozen kleur gebruikt.

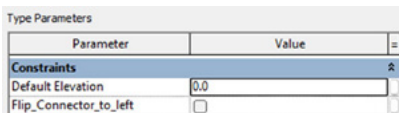
Er is hiervoor geen bestelnummer bekend, en de getoonde prijs wordt de prijs voor het toepassen van een niet standaard RAL kleur (geen RAL 9010) gebruikt.

SACS_Sandard_Color **uit** en SACS_Color_Ral **uit**: de tekst in SACS_Custom_Color wordt als gekozen kleur gebruikt.

Er is hiervoor geen bestelnummer bekend, en de getoonde prijs wordt de prijs voor het toepassen van een niet RAL kleur gebruikt.

Let op: voor het toepassen van niet standaard kleuren is per levering en per kleur een kleurwisseltoeslag van toepassing!

Aanpassen van de aansluitzijde bij ronde zij-aansluiting.



De aansluiting van onze rooster modellen zit standaard aan de rechterzijde. Indien u deze aan de linkerzijde wilt hebben gepositioneerd, kan dat door in de type properties deze om te zetten.



Solid Air

A. Postbus 14, 9610 AA Sappemeer

T. +31 598 36 12 21

E. contact@solid-air.nl

W. www.solid-air.nl