

CE

REVIT HANDLEIDING

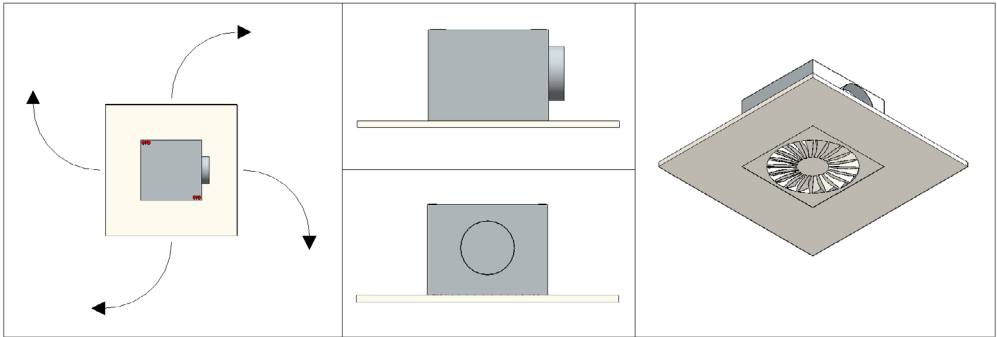
Plafondrooster

RTBS



BEKNOPTE HANDLEIDING REVIT BIM-MODELLEN SOLID AIR

BEKNOPTE HANDLEIDING REVIT BIM-MODELLEN SOLID AIR



Text	
SACS_Warning_Text_Flow	
SACS_Warning_Text_Ploss	
SACS_Warning_Text_Sound	
Materials and Finishes	
SACS_Color	RAL 9010-55
SACS_Face_Color	NLRS_57_ral9010-55_gen_sacs
SACS_Lining_Material	12 mm Ductliner
Dimensions	
NLRS_M_c01_diameter	125
SACS_Plenum_Height	220.0
Mechanical	
SACS_Max_Lp_dBA	28
SACS_Max_Ploss	35.000000 Pa
SACS_Primary_Air_Temperature	15.00 °C
SACS_Room_Temperature	25.00 °C
Mechanical - Flow	
NLRS_M_c01_debiet	150.0000 m³/h
NLRS_M_c01_drukverlies_statisch	13.800000 Pa
SACS_Lp_DbA	25
SACS_Throw	1550.0
SACS_Cooling_Capacity	503.00 W
SACS_Heating_Capacity	0.00 W

Waarschuwingen wanneer uitkomsten buiten de opgegeven grenswaarden liggen.

Materiaalkleur voor model*.

Opgeven kleur.

Inwendige isolatie plenum.

Nominale aansluitmaat.

Hoogte van het plenum (vanaf onderkant plafond).

Maximaal toegestane geluidsproductie.

Maximaal gewenste drukverlies.

Ontwerp ruimte temperatuur.

Ontwerp lucht temperatuur.

Luchthoeveelheid.

Drukverlies bij debiet.

Geluidsproductie bij debiet (ruimtedemping: 10 dB).

Worp bij debiet**.

Koelvermogen bij debiet**.

Verwarmingsvermogen bij debiet**.

Identity Data	
NLRS_C_model	RTBSOR 250
NLRS_C_materiaal_kleur	RAL 9010-55
SACS_Article_Code	8201003397
NLRS_C_gtin_code	8720238140515
SACS_Gross_Cost	262.00
SACS_Price_Date	01-02-2024
Model Properties	
SA-Select	https://selectietool.solid-air...
SACS_Option_1	RTBSO
Plenum type (0-2)	1
SACS_Option_2	R = Round side connector, lined
Lowered plenum (0-2)	0
SACS_Option_3	Standard plenum
Color option (0-4)	0
SACS_Standard_Color	<input checked="" type="checkbox"/>
SACS_Color_Ral	<input checked="" type="checkbox"/>
SACS_Costum_Color	
SACS_Weight	4.900 kg
Visibility	
SACS_Arrows_and_Throw_En...	<input checked="" type="checkbox"/>
SACS_Throw_Visible	<input checked="" type="checkbox"/>
SACS_Warning_Disable	<input type="checkbox"/>

Artikelnaam geselecteerd rooster.

Opgegeven kleur rooster.

Solid Air artikelnummer***.

GTIN nummer (indien beschikbaar).

Datum geldigheid prijs.

Bruto prijs rooster**.

Basiscode rooster.

Selectie plenumtype.

Gekozen uitvoering plenum/aansluiting.

Selectie special type plenum.

Gekozen standaard/special.

Selectie kleurtype.

Rooster met standaard kleur.

Rooster met (afwijkende) RAL kleur.

Geef afwijkende kleur op.

Gewicht van rooster (standaard uitvoering).

Laat pijlen en worp zien.

Laat worp zien.

Verberg waarschuwing op model.

Opmerkingen

* Wanneer een andere kleur voor het rooster wordt gewenst, kan hier het aanzicht van het model van een andere kleur worden voorzien.

** Vermogens en worp zijn afhankelijk van ruimte temperatuur en toegevoerde lucht .

*** Bestelnummers worden enkel gegeven wanneer het om een product gaat welke op de versie datum in ons ERP aanwezig was en in standaard RAL 9010 is uitgevoerd.

Mogelijke configuraties

Plenum type (0-2):

0	Adapter met ronde boven aansluiting.
1	Inwendig geïsoleerd plenum met ronde zij-aansluiting (standaard).
2	Ongeïsoleerd plenum met ronde zij-aansluiting.

Een verlaagd plenum is alleen mogelijk bij een zij-aansluiting.

Lowered plenum (0-2):

0	Standaard plenum (standaard).
1	Verlaagd plenum.
2	Verlaagd plenum met ovale aansluiting.

Color option (0-4):

0	Standaard RAL 9010-55
1	Standaard RAL 9016-30
2	Standaard RAL 9010-70
3	Afwijkende kleur, RAL
4	Afwijkende kleur, geen RAL

Let op: voor het toepassen van RAL 9016-30 en afwijkende kleuren is per levering en per kleur een kleurwisseltoeslag van toepassing!

Aanpassen van de aansluitzijde bij ronde zij-aansluiting.

Type Parameters	
Parameter	Value
Constraints	
Default Elevation	0,0
Flip_Connector_to_left	<input type="checkbox"/>

De aansluiting van onze rooster modellen zit standaard aan de rechterzijde. Indien u deze aan de linkerzijde wilt hebben gepositioneerd, kan dat door in de type properties deze om te zetten.



Solid Air

A. Postbus 14, 9610 AA Sappemeer

T. +31 598 36 12 21

E. contact@solid-air.nl

W. www.solid-air.nl