



# REVIT HANDLEIDING

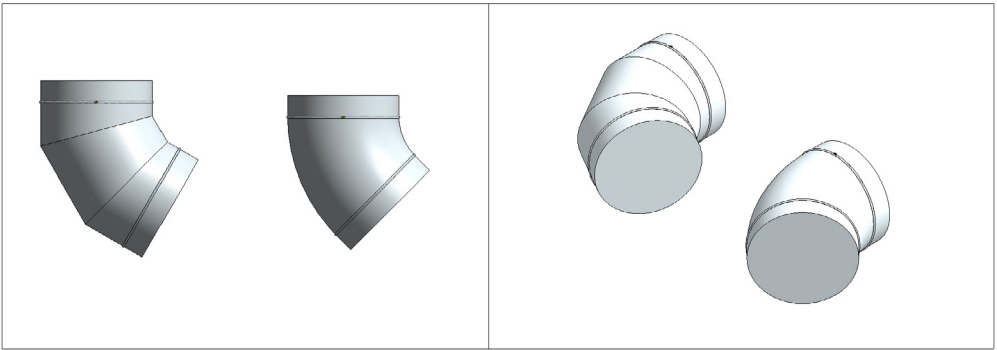
Ronde kanalen

**SB en SBG**



**BEKNOPTE HANDLEIDING REVIT BIM-MODELLEN SOLID AIR**

## BEKNOPTE HANDLEIDING REVIT BIM-MODELLEN SOLID AIR



Constraints	
VELU_Koppelbus1	<input type="checkbox"/>
VELU_Koppelbus2	<input type="checkbox"/>
Text	
VELU_Opmerking	
Materials and Finishes	
VELU_Material	NLRS_57_senzimir verzinkt_ge...
Dimensions	
NLRS_M_c01_diameter	250.0
NLRS_C_hoek	45.00°
NLRS_C_radius	250.0
VELU_c01_diameter	250.0
VELU_Hoek	45.00°
VELU_Reken_Lengte	2071
Identity Data	
NLRS_C_model	SBG 250 45
VELU_Artikel_code	5050000110
VELU_Bim-site	<a href="https://velu.nl/bim">https://velu.nl/bim</a>
Model Properties	
VELU_Safe	<input checked="" type="checkbox"/>
VELU_Gewicht	1.100 kg
VELU_Segmentbocht	<input type="checkbox"/>
VELU_Verbindinglengte	45.0
VELU_Werkendlengte	103.6
Visibility	
Plaats insteeklengten	<input type="checkbox"/>

Plaats koppelbus op connector c01.

Plaats koppelbus op connector c02.

Melding indien geen standaard Velu product.

Materiaal.

Kanaaldiameter connector c01.

Bochthoek.

Radius hart van de bocht (R=D).

Luka calculatie lengte diameter c01-c02.

Velu artikelnaam.

Velu bestelnummer.

Artikel uitgevoerd met rubber.

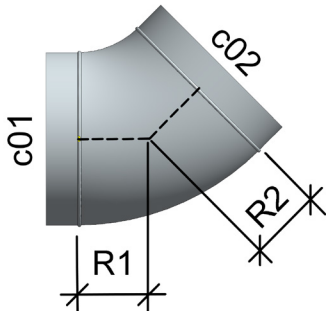
Gewicht van artikel.

Uitvoering als segmentbocht of glad.

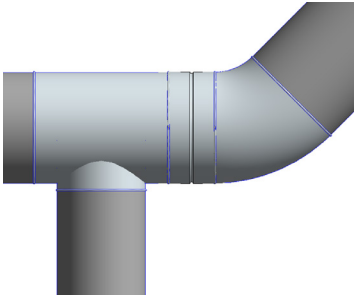
Steeklengte connector c01/c02.

Werkende lengte c01/c02.

Toon steeklengten connectoren.



Plaatsing van de connectoren is met de klok mee, startend aan de linkerkant van het model. Op de c01 connector is een (klein) Velu logo geplaatst (🚩). R1 en R2 zijn de werkende lengten, de rekenlengte is  $R1+R2$



Wanneer een fitting direct aan een andere fitting wordt geplaatst, dient een koppelbus tussen de twee fittingen te worden geplaatst. Elk model heeft daarom voor iedere connector een koppelbus. Door deze aan te schakelen onder "constraints" wordt deze aan het model toegevoegd. In de schedules worden de koppelbussen los meegenomen.

De kleinste diameter die het model toelaat is 40 mm, de grootste diameter is 1500 mm. Maten die niet in het leveringsprogramma van Velu zitten worden zonder modelnaam en artikelnummer opgenomen (NB).



**Velu**

**A.** Postbus 14, 9610 AA Sappemeer

**T.** +31 598 36 12 32

**E.** [contact@velu.nl](mailto:contact@velu.nl)

**W.** [www.velu.nl](http://www.velu.nl)