



REVIT HANDLEIDING

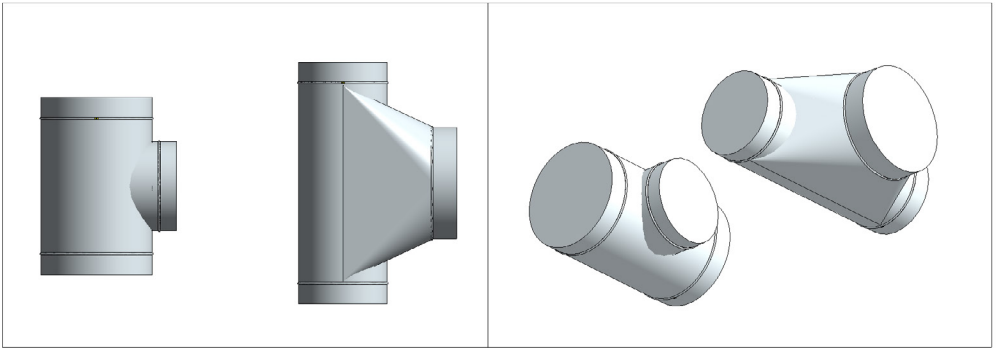
Ronde kanalen

ST en ST-negatief



BEKNOPTE HANDLEIDING REVIT BIM-MODELLEN SOLID AIR

BEKNOPTE HANDLEIDING REVIT BIM-MODELLEN SOLID AIR



Constraints	
VELU_Koppelbus1	<input type="checkbox"/>
VELU_Koppelbus2	<input type="checkbox"/>
VELU_Koppelbus3	<input type="checkbox"/>
Text	
VELU_Opmerking	
Materials and Finishes	
VELU_Material	NLRS_57_sendzimir verzinkt_ge...
Dimensions	
NLRS_M_c01_diameter	250.0
NLRS_M_c02_diameter	200.0
NLRS_M_c03_diameter	250.0
VELU_c01_diameter	250.0
VELU_c02_diameter	200.0
VELU_c03_diameter	250.0
VELU_Reken_Lengte	308.0
VELU_Reken_Lengte2	143.0
Identity Data	
NLRS_C_model	ST 250 200
VELU_Artikel_code	5050000441
VELU_Bim-site	https://velu.nl/bim

Plaats koppelbus op connector c01.

Plaats koppelbus op connector c02.

Plaats koppelbus op connector c03.

Melding indien geen standaard Velu product.

Materiaal.

Kanaaldiameter connector c01.

Kanaaldiameter connector c02.

Kanaaldiameter connector c03.

Luka calculatie lengte diameter c01-c03.

Luka calculatie lengte diameter c02.

Velu artikelnaam.

Velu bestelnummer.

Model Properties	
VELU_Safe	<input checked="" type="checkbox"/>
VELU_Gewicht	0.017 kg
VELU_Verbindingslengte	45.0
VELU_Verbindingslengte2	35.0
VELU_Verbindingslengte3	45.0
VELU_Werkendelengte	308.0
VELU_Werkendelengte2	143.0
Visibility	
Plaats insteeklengten	<input type="checkbox"/>

Artikel uitgevoerd met rubber.

Gewicht van artikel.

Steeklengte connector c01

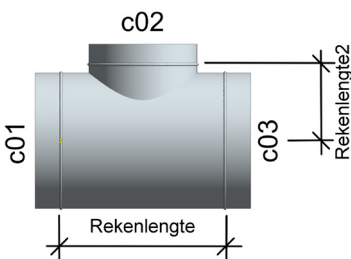
Steeklengte connector c02.

Steeklengte connector c03.

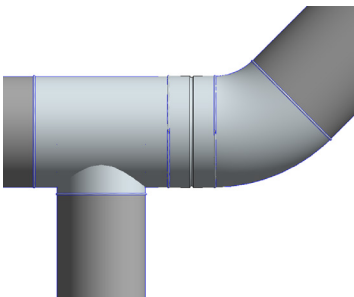
Werkende lengte c01 ⇒ c03.

Werkende lengte hart ⇒ c02.

Toon steeklengten connectoren.



Plaatsing van de connectoren is met de klok mee, startend aan de linkerzijde van het model. Op de c01 connector is een (klein) Velu logo geplaatst (🌀).



Wanneer een fitting direct aan een andere fitting wordt geplaatst, dient een koppelbus tussen de twee fittingen te worden geplaatst. Elk model heeft daarom voor iedere connector een koppelbus. Door deze aan te schakelen onder "constraints" wordt deze aan het model toegevoegd. In de schedules worden de koppelbussen los meegenomen.

De kleinste diameter die het model toelaat is 40 mm, de grootste diameter is 1500 mm. Maten die niet in het leveringsprogramma van Velu zitten worden zonder modelnaam en artikelnummer opgenomen (NB).



Velu

A. Postbus 14, 9610 AA Sappemeer

T. +31 598 36 12 32

E. contact@velu.nl

W. www.velu.nl