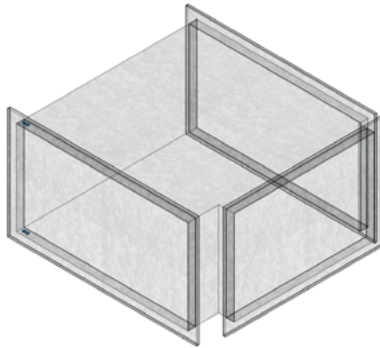




# REVIT HANDLEIDING

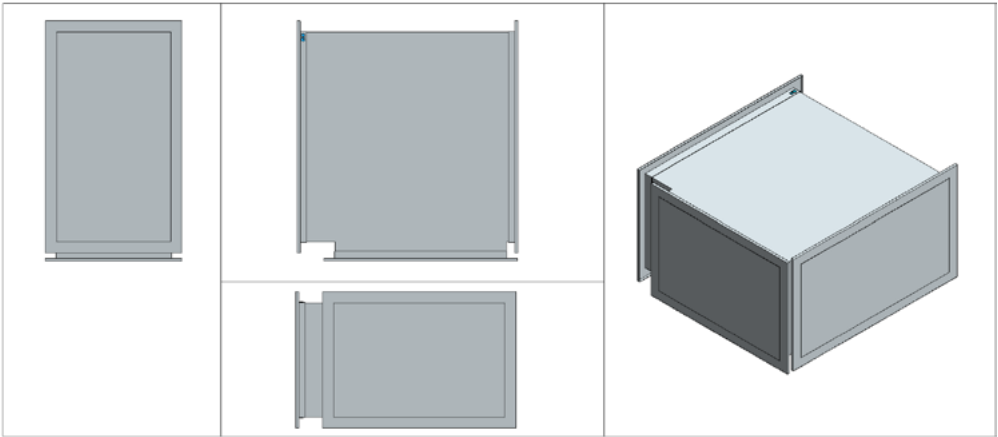
Rechthoekige kanalen

**T-stuk (scherp)**



**BEKNOPTE HANDLEIDING REVIT BIM-MODELLEN NIJBURG KLIMAATTECHNIEK**

## BEKNOPTTE HANDLEIDING REVIT BIM-MODELLEN NIJBURG KLIMAATTECHNIEK




### Dimensions

<b>NLRS_M_c01_breedte</b>	<b>450.0</b>
<b>NLRS_M_c01_hoogte</b>	<b>300.0</b>
<b>NPR_c01_recht</b>	<b>30.0</b>
NLRS_M_c02_breedte	450.0
NLRS_M_c02_hoogte	300.0
<b>NPR_c02_recht</b>	<b>30.0</b>
<b>NLRS_M_c03_breedte</b>	<b>450.0</b>
NLRS_M_c03_hoogte	300.0
<b>NPR_c03_recht</b>	<b>30.0</b>
Size	450x300-450x300-450x300

### Model Properties

NPR_Luka_m <sup>2</sup>	1,448 m <sup>2</sup>
-------------------------	----------------------

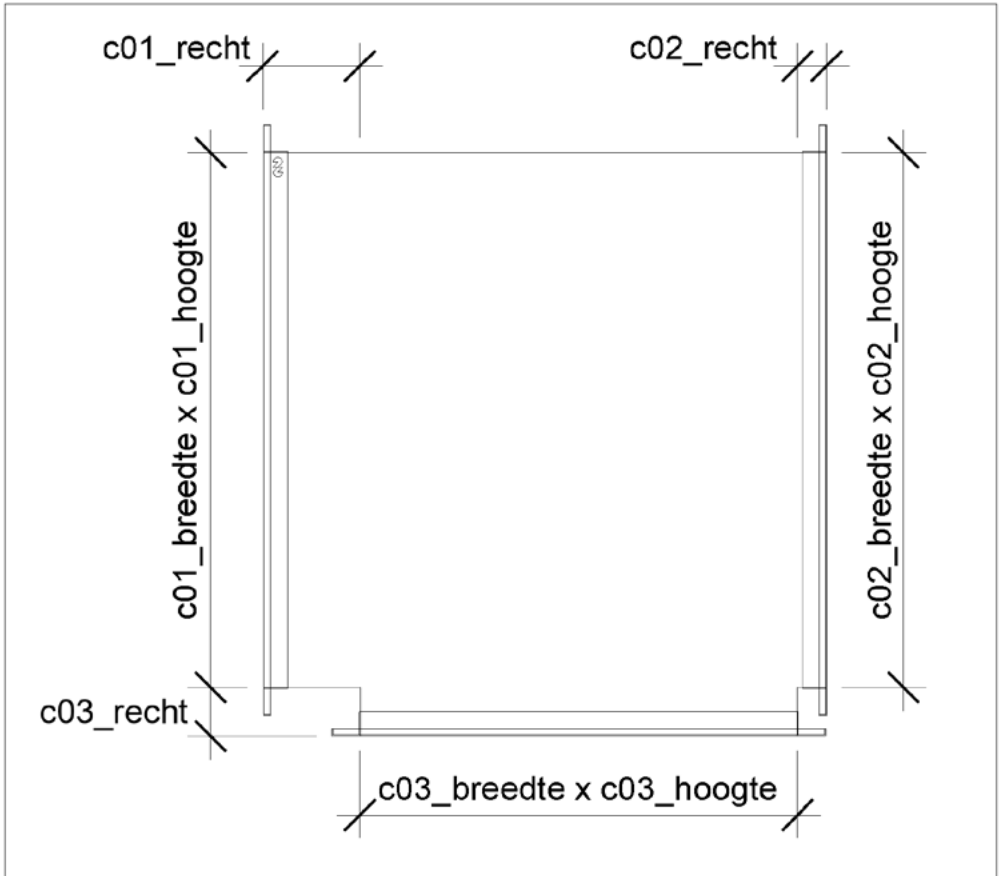
De **c01** zijde van het model is de zijde waar het Nijburg logo op de flens zichtbaar is (.

Dit T-stuk kan zowel als een in-line als een end-of-line splitsing worden toegepast in het geval de beschikbare ruimte beperkt is, waarbij de lucht van de c02 en c03 zijde richting de c01 zijde wordt getransporteerd in een retour systeem, of van de c01 zijde naar de c02 en c03 zijden wordt getransporteerd in een toevoer systeem.

De versie met radius dient de voorkeur te hebben. Dit T-stuk wordt niet voorzien van schoepen of airturms.

Indien het een toevoer systeem betreft waarbij in verhouding veel lucht richting de c02 zijde wordt geleid, is het afschillen met behulp van een bocht + kanaal aan te bevelen.

Het model berekent de vierkante meters voor het kanaalstuk volgens de Luka rekenmethode.



Voor c01\_recht, c02\_recht en c03\_recht geldt dat de minimale waarde in verband met de aansluit flenzen 30 mm bedraagt. Wanneer c01\_recht of c02\_recht kleiner dan 50 mm is, dient de waarde van c03\_recht ten minste 50 mm te zijn om de verbinding met aansluitende kanalen op een werkbare wijze te kunnen maken.

De breedtemaat c01 en c02 zijn gelijk. De hoogtemaat van c01, c02 en c03 is altijd gelijk.



Nijburg Klimatechniek

A. Postbus 14, 9610 AA Sappemeer

T. +31 598 36 12 22

E. [contact@nijburg-klimatechniek.nl](mailto:contact@nijburg-klimatechniek.nl)

W. [www.nijburg-klimatechniek.nl](http://www.nijburg-klimatechniek.nl)