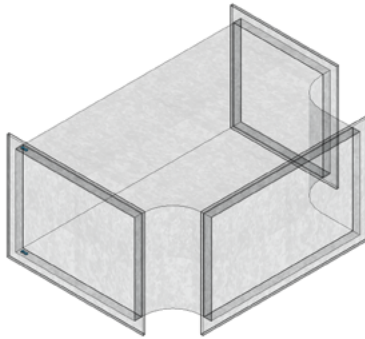




REVIT HANDLEIDING

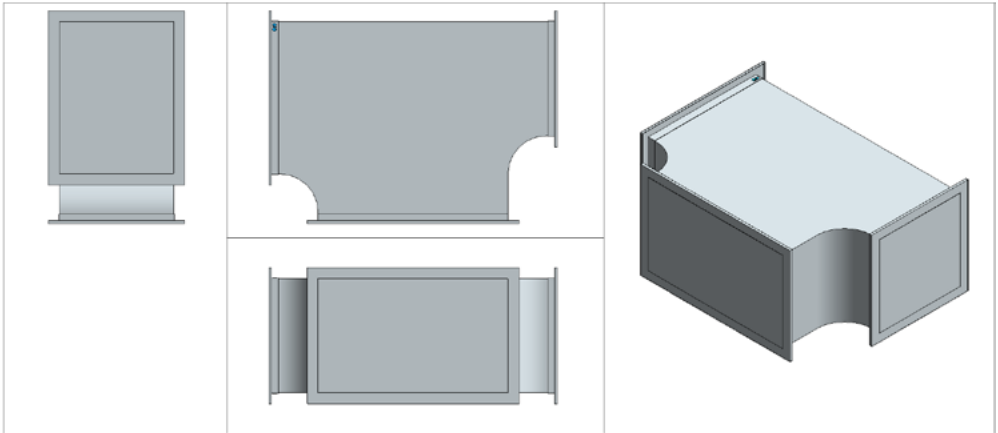
Rechthoekige kanalen

T-stuk (Radius, End Of Line)



BEKNOPTE HANDLEIDING REVIT BIM-MODELLEN NIJBURG KLIMAATTECHNIEK

BEKNOPTE HANDLEIDING REVIT BIM-MODELLEN NIJBURG KLIMAATTECHNIEK




Dimensions

NLRS_M_c01_breedte	400.0
NLRS_M_c01_hoogte	300.0
NPR_c01_recht	30.0
NLRS_M_c02_breedte	300.0
NLRS_M_c02_hoogte	300.0
NPR_c02_recht	30.0
NLRS_M_c03_breedte	500.0
NLRS_M_c03_hoogte	300.0
NPR_c03_recht	30.0
Size	500x300-400x300-300x300

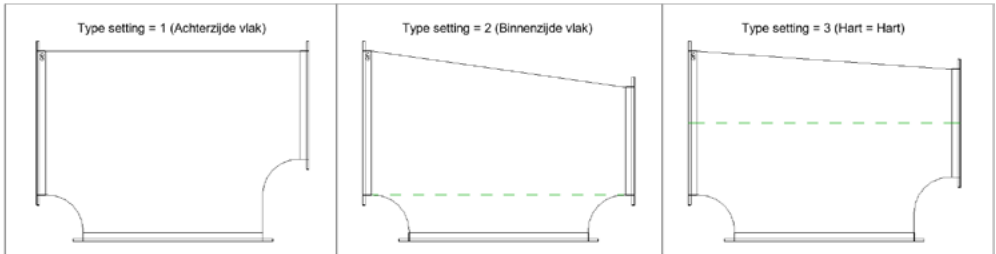
Model Properties

Type setting (1-3)	1
Gekozen type	Achterzijde vlak
NPR_Luka_m ²	0.572 m ²

De **c01** zijde van het model is de zijde waar het Nijburg logo op de flens zichtbaar is (.

Dit T-stuk is bedoeld voor een EOL (end-of-line) splitsing en wordt typisch toegepast in retour kanalen waarbij de lucht vanaf de c01 en c02 zijde richting de c03 zijde wordt getransporteerd.

Er worden geen schoepen of airturms toegepast. Voor een EOL T in een toevoer kanaal is het toe passen van een dubbele bocht (broekstuk) te prefereren.

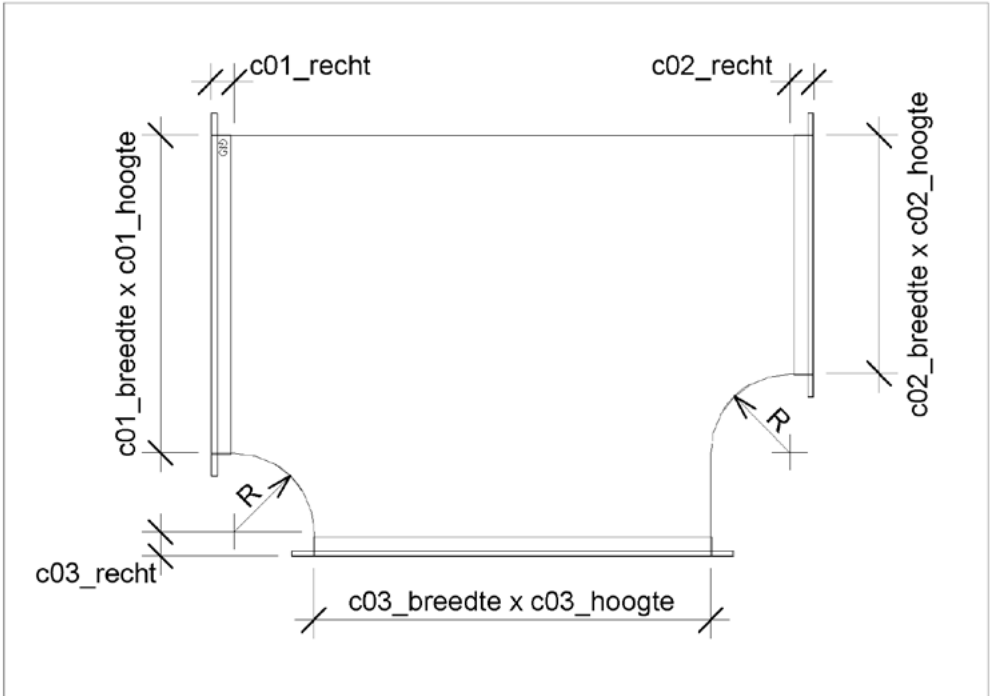


Het model berekent de vierkante meters voor het kanaalstuk volgens de Luka rekenmethode.

Via "Type setting (1-3)" kunnen drie verschillende uitvoeringen van het T-stuk worden gekozen.

Het model is in 4 verschillende typen beschikbaar:

- R=100
- R=120
- R=150
- R=170 (standaard)



Voor c01_recht, c02_recht en c03_recht geldt dat de minimale waarde in verband met de aansluit flenzen 30mm bedraagt.

Voor de breedtemaat c01 en c02 maakt het niet welke van de twee de grootste is, of dat beiden gelijk zijn. De hoogtemaat van c01, c02 en c03 is altijd gelijk.



Nijburg Klimatechniek

A. Postbus 14, 9610 AA Sappemeer

T. +31 598 36 12 22

E. contact@nijburg-klimatechniek.nl

W. www.nijburg-klimatechniek.nl