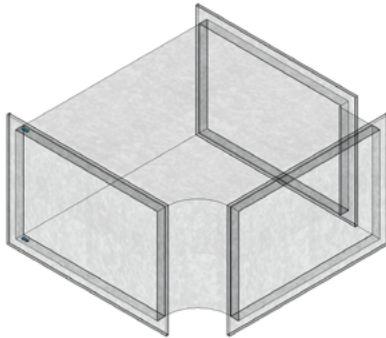




REVIT HANDLEIDING

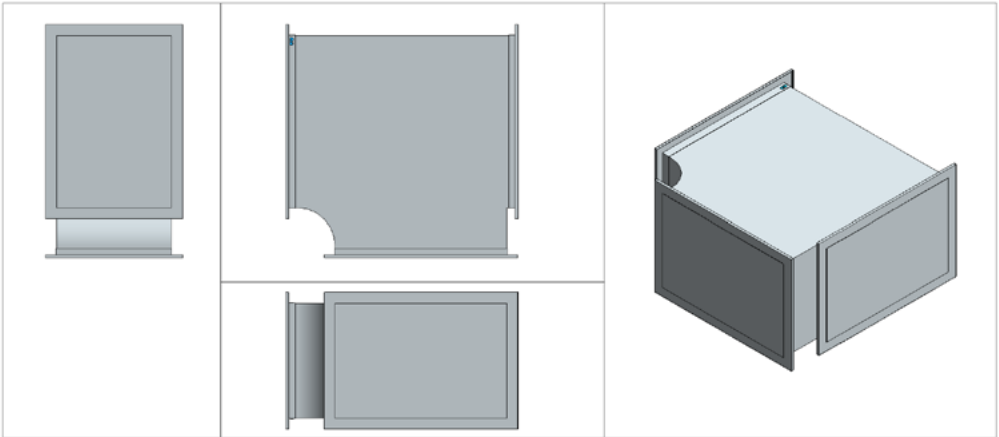
Rechthoekige kanalen

T-stuk (Radius, Inline)



BEKNOPTE HANDLEIDING REVIT BIM-MODELLEN NIJBURG KLIMAATTECHNIEK

BEKNOPTE HANDLEIDING REVIT BIM-MODELLEN NIJBURG KLIMAATTECHNIEK




Dimensions

NLRS_M_c01_breedte	450.0
NLRS_M_c01_hoogte	300.0
NPR_c01_recht	30.0
NLRS_M_c02_breedte	450.0
NLRS_M_c02_hoogte	300.0
NPR_c02_recht	30.0
NLRS_M_c03_breedte	450.0
NLRS_M_c03_hoogte	300.0
NPR_c03_recht	30.0
Size	450x300-450x300-450x300

Model Properties

NPR_Luka_m ²	1,448 m ²
-------------------------	----------------------

De **c01** zijde van het model is de zijde waar het Nijburg logo op de flens zichtbaar is (.

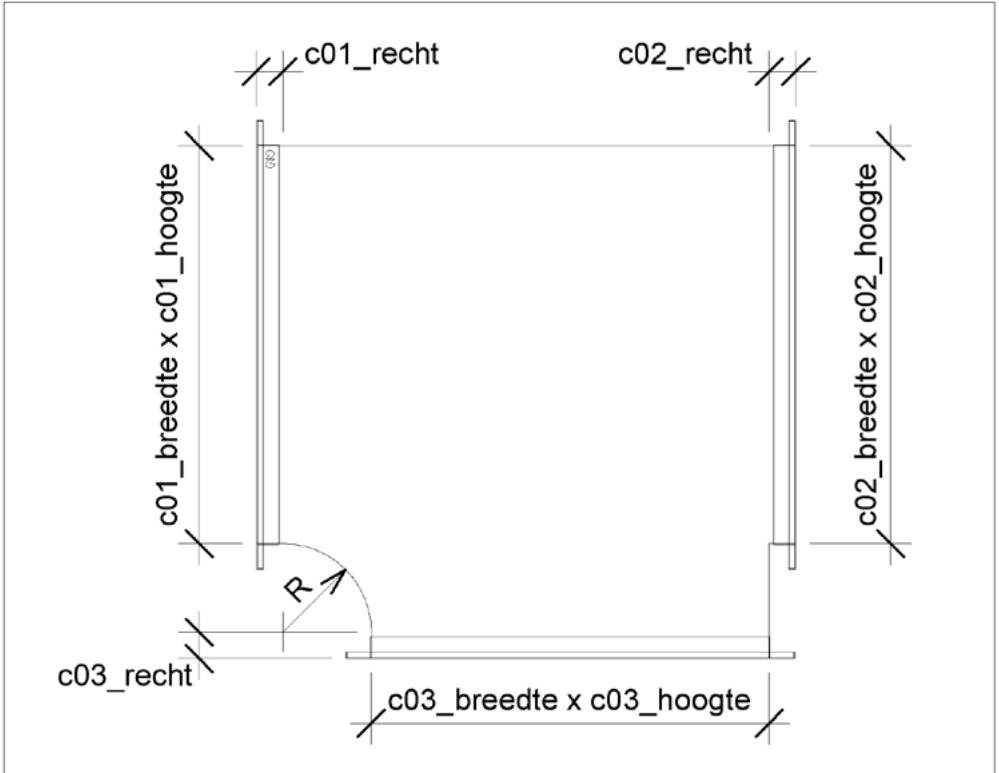
Dit T-stuk is bedoeld voor een in-line splitsing waarbij de lucht van de c02 en c03 zijde richting de c01 zijde wordt getransporteerd in een retour systeem, of van de c01 zijde naar de c02 en c03 zijden wordt getransporteerd in een toevoer systeem.

Indien het een toevoer systeem betreft waarbij in verhouding veel lucht richting de c02 zijde wordt geleid, is het afschillen met behulp van een bocht + kanaal aan te bevelen.

Het model berekent de vierkante meters voor het kanaalstuk volgens de Luka rekenmethode.

Het model is in 4 verschillende typen beschikbaar:

- R=100
- R=120
- R=150
- R=170 (standaard)



Voor c01_recht, c02_recht en c03_recht geldt dat de minimale waarde in verband met de aansluit flenzen 30 mm bedraagt.

De breedtemaat c01 en c02 zijn gelijk. De hoogtemaat van c01, c02 en c03 is altijd gelijk.



Nijburg Klimatechniek

A. Postbus 14, 9610 AA Sappemeer

T. +31 598 36 12 22

E. contact@nijburg-klimatechniek.nl

W. www.nijburg-klimatechniek.nl