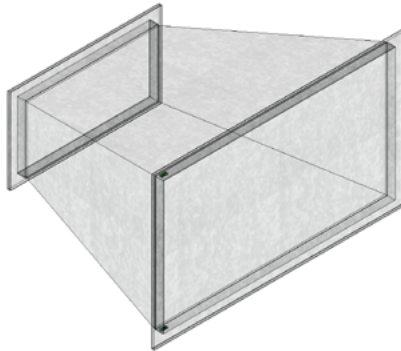




REVIT HANDLEIDING

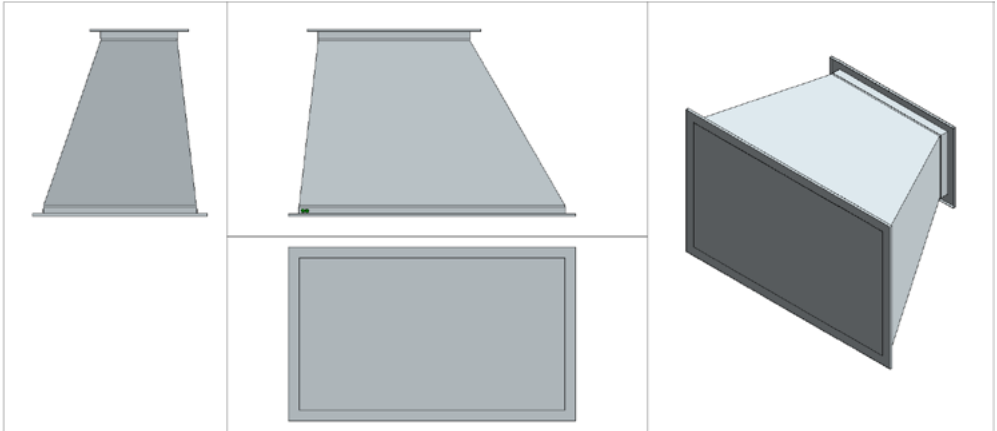
Rechthoekige kanalen

Verloop




BEKNOPTE HANDLEIDING REVIT BIM-MODELLEN NIJBURG KLIMAATTECHNIEK

BEKNOPTE HANDLEIDING REVIT BIM-MODELLEN NIJBURG KLIMAATTECHNIEK



Dimensions	
NLRS_M_c01_breedte	700.0
NLRS_M_c01_hoogte	400.0
NPR_c01_recht	30.0
NLRS_M_c02_breedte	400.0
NLRS_M_c02_hoogte	200.0
NPR_c01_recht	30.0
NLRS_C_lengte	493.0
OffsetWidth	450.0000 mm
OffsetHeight	250.0000 mm
Hoek_links	6.59°
Hoek_rechts	30.00°
Tophoek_horizontaal	36.59°
Hoek_bovenzijde	6.59°
Hoek_onderszijde	19.11°
Tophoek_vertikaal	25.69°
Size	700x400-400x200

De **c01** zijde van het model is de zijde waar het Nijburg logo op de flens zichtbaar is (.

Volgens LUKA mag de tophoek van een verloop niet meer dan 60° bedragen. Bij een centrisch verloop met tophoek van 60° zijn de wandhoeken exact 30°. Wanneer een verloop echter niet centrisch is, kan een wandhoek echter veel groter dan 30° worden terwijl de tophoek wel kleiner dan 60° is. Dit is voor een goede luchtstroom niet wenselijk. Daarom hanteren wij ook dat geen van de wandhoeken meer dan 30° mag bedragen.

Model Properties	
NPR_Luka_m ²	1.085 m ²
Forceer_Lengte	<input type="checkbox"/>
NPR_Handmatig_lengte	400.0
OffsetWidth Setting	0
OffsetWidth voor	Centrisch
Waarde OffsetWidth	350.0
OffsetHeight Setting	1
OffsetHeight voor	Bovenzijde vlak
Waarde OffsetHeight	300.0

Het model past de lengte van het verloop aan zodat aan de eerder genoemde voorwaarden wordt voldaan.

Er zijn situaties waarbij het noodzakelijk is om af te wijken van de standaard berekende lengte (bijvoorbeeld ruimte gebrek, of het opvullen van een reeds bestaande afstand). In dat geval kan door “Forceer_lengte” aan te vinken de gewenste lengte handmatig worden opgegeven in het veld “Handmatige_lengte”. De lengte van een verloop zal altijd minimaal 201 mm bedragen.

Revit bepaald de sprong (Offset) vanaf de linker en onderzijde van de c01 connector tot het hart van de c02 zijde.

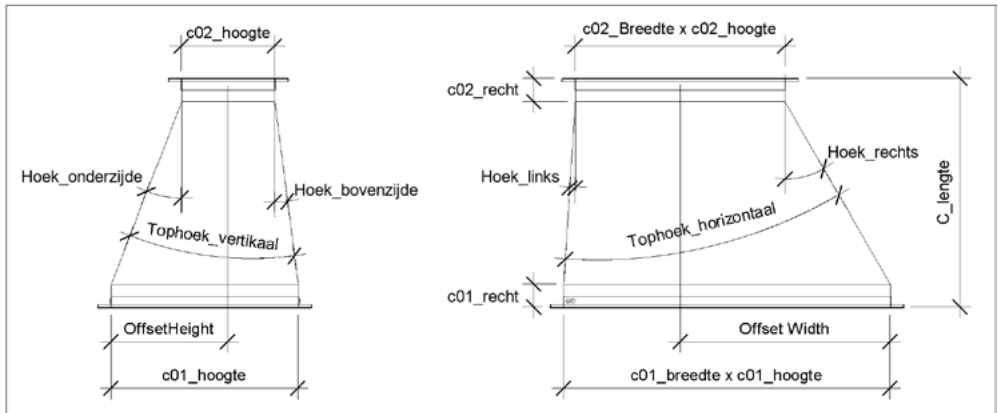
Als hulpmiddel kan het model de benodigde offset voor verschillende situaties berekenen.

OffsetWidth Setting	OffsetWidth voor
0	Centrisch
1	Linkerzijde vlak
2	Rechterzijde vlak

De waarde die in “Waarde OffsetWidth” wordt getoond is wat voor OffsetWidth dient te worden ingevuld om het verloop centrisch, links vlak, of rechts vlak te krijgen.

OffsetHeight Setting	OffsetHeight voor
0	Centrisch
1	Bovenzijde vlak
2	Onderzijde vlak

De waarde die in “Waarde OffsetHeight” wordt getoond is wat voor OffsetHeight dient te worden ingevuld om het verloop centrisch, bovenzijde vlak of onderzijde vlak.





Nijburg Klimatechniek

A. Postbus 14, 9610 AA Sappemeer

T. +31 598 36 12 22

E. contact@nijburg-klimatechniek.nl

W. www.nijburg-klimatechniek.nl