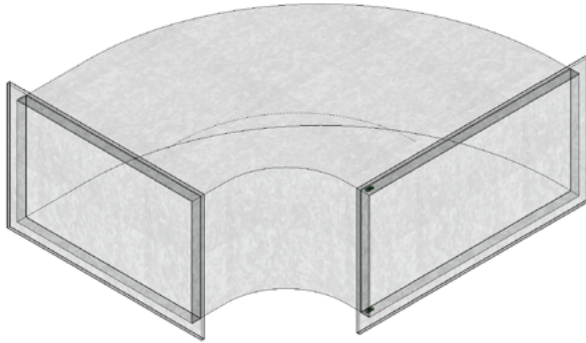




# REVIT HANDLEIDING

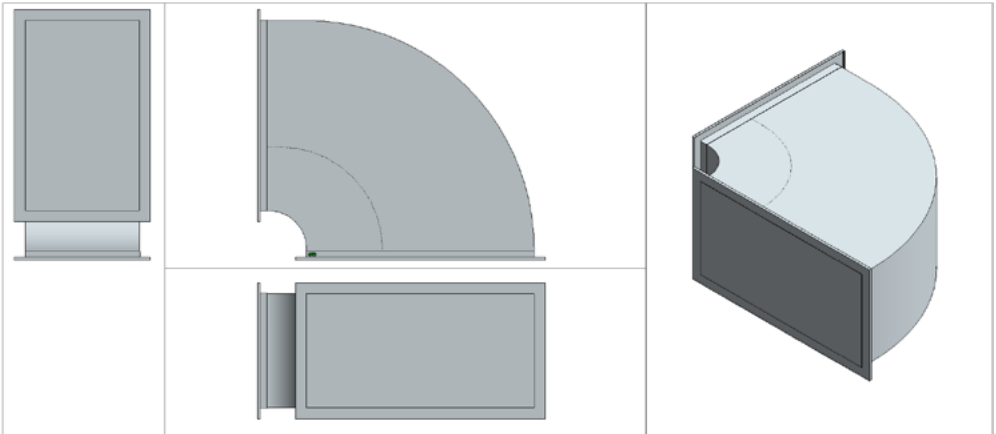
Rechthoekige kanalen

## Radius Bocht




**BEKNOPTE HANDLEIDING REVIT BIM-MODELLEN NIJBURG KLIMAATTECHNIEK**

## BEKNOPTE HANDLEIDING REVIT BIM-MODELLEN NIJBURG KLIMAATTECHNIEK

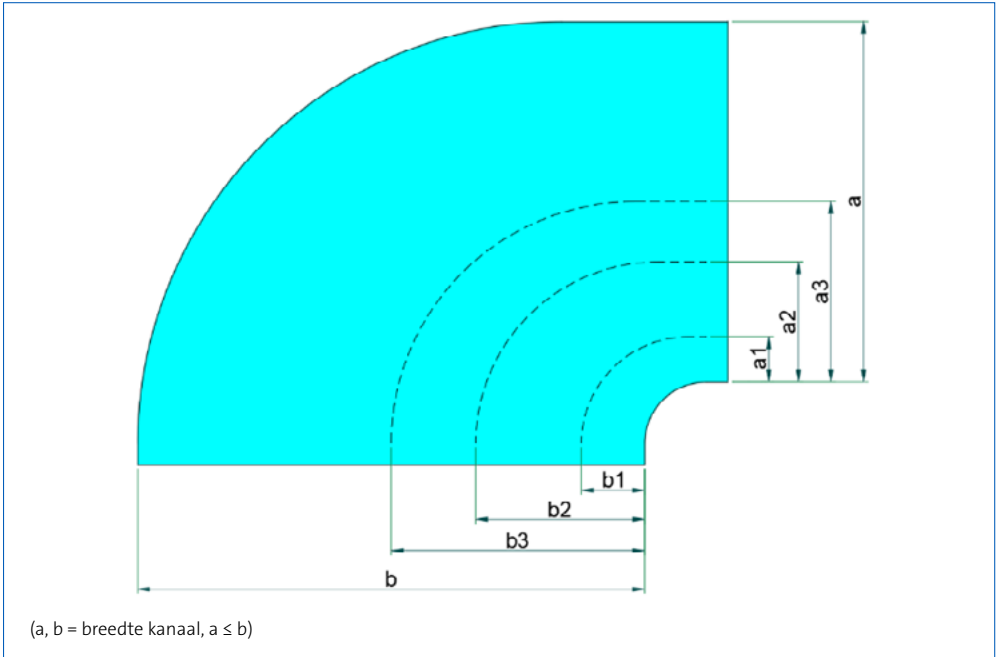


Dimensions	
NLRS_M_c01_breedte	600.0
NLRS_M_c01_hoogte	300.0
NPR_c01_recht	30.0
NLRS_M_c02_breedte	500.0
NLRS_M_c02_hoogte	300.0
NPR_c02_recht	30.0
NLRS_C_hoek	90.00°
NPR_Minimale_hoek	32.00°
Model Properties	
NPR_Forceer_Schoepen	<input checked="" type="checkbox"/>
NPR_Luka_m <sup>2</sup>	2.448 m <sup>2</sup>

De **c01** zijde van het model is de zijde waar het Nijburg logo op de flens zichtbaar is (.

De minimale toegestane hoek is afhankelijk van het verschil in de breedtemaat van **c01** en **c02**. Toepassen van een kleinere hoek is niet mogelijk en zal tot fouten leiden. De maximale hoek van een bocht bedraagt 90 graden.

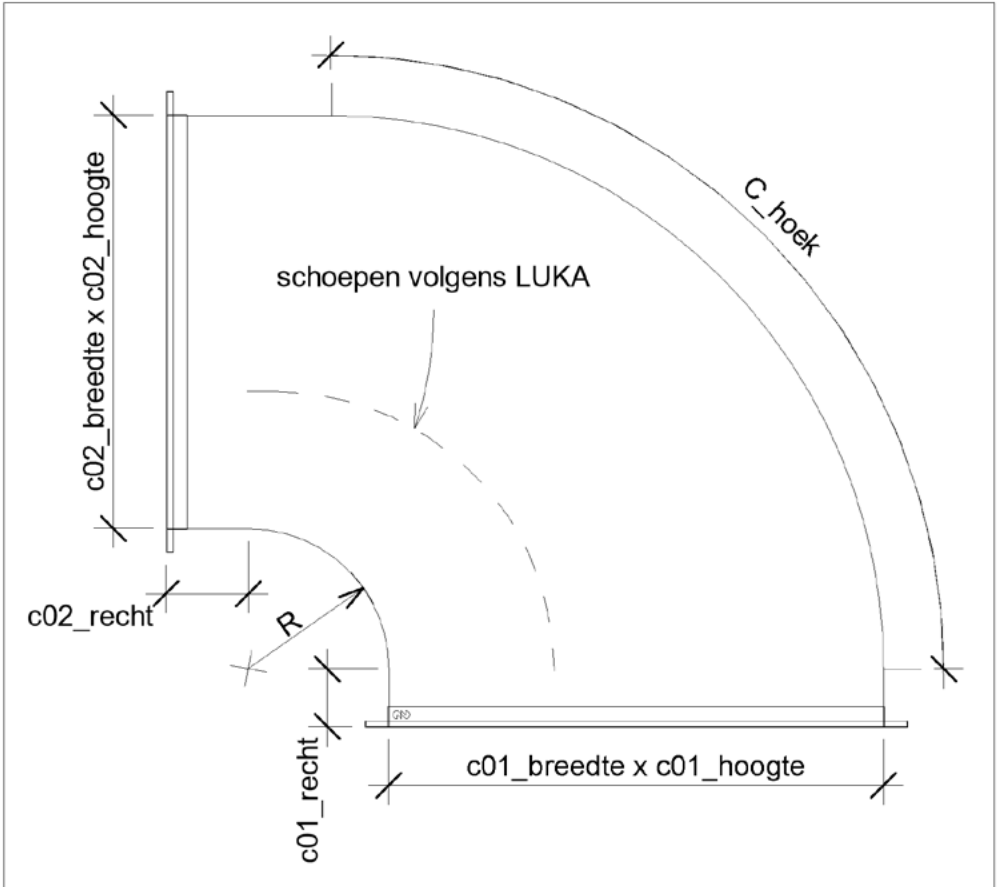
Het model berekent de vierkante meters voor het kanaalstuk volgens de Luka rekenmethode.



Schoepen worden volgens LUKA toegepast in bochten met een hoek groter dan  $45^\circ$  en een kleinste breedtemaat groter dan 400 mm. In sommige gevallen is het echter wenselijk om ook in bochten met een kleinere hoek schoepen te plaatsen (denk hierbij aan het opdelen van een  $90^\circ$  bocht met een breedtemaat van 2 m in meerdere deelbochten om de gewichten te beperken en hanteerbaarheid te vergroten). In dat geval kan door het aanvinken van “Forceer\_Schoepen” een bocht van schoepen worden voorzien.

Kanaalbreedte (mm)	Aantal schoepen	Plaats van de schoepen		
		a1 (b1)	a2 (b2)	a3 (b3)
$a > 400$ en $a \leq 800$	1	a/3 (b/3)		
$a > 800$ en $a \leq 1600$	2	a/4 (b/4)	a/2 (b/2)	
$a > 1600$ en $a \leq 2000$	3	a/8 (b/8)	a/3 (b/3)	a/2 (b/2)

(Zie ook: Nijburg Klimatechniek Montagehandboek)



De verlopende radius bocht is beschikbaar in 4 verschillende types:

- $R=100$
- $R=120$
- $R=150$
- $R=170$  (standaard)

Voor  $c01\_recht$  en  $c02\_recht$  geldt dat de minimale waarde in verband met de aansluit flenzen 30 mm bedraagt.

Bochten kunnen vanwege beperkingen in het productie proces niet in hoogte verlopen enkel in breedte. Het maakt daarbij voor het model niet uit welke zijde een grotere breedte heeft.



Nijburg Klimatechniek

A. Postbus 14, 9610 AA Sappemeer

T. +31 598 36 12 22

E. [contact@nijburg-klimatechniek.nl](mailto:contact@nijburg-klimatechniek.nl)

W. [www.nijburg-klimatechniek.nl](http://www.nijburg-klimatechniek.nl)