

*Good climate,
better performance!*

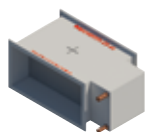
HOOFDSTUK 6

NAVERWARMERS/-KOELERS

Hoofdstuk 6 - Naverwarmers/-koelers



AH-R
 Kanaalverwarmer
 Rond
 Warmwater
 Luchtdicht EN 1751
 LUKA D/ATC 2



AH-K
 Kanaalverwarmer
 Rechthoekig
 Warmwater
 Luchtdicht EN 1751
 LUKA C/ATC 3

3



AC-R
 Kanaalkoeler
 Rond
 Koudwater
 Luchtdicht EN 1751
 LUKA D/ATC 2

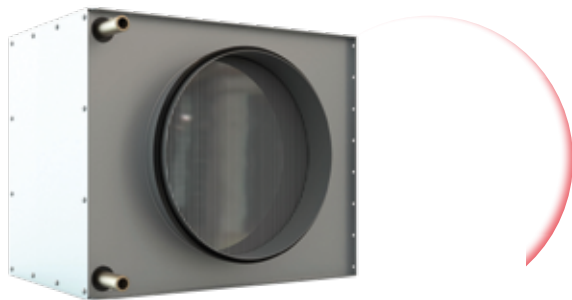
7

5



AC-K
 Kanaalkoeler
 Rechthoekig
 Koudwater
 Luchtdicht EN 1751
 LUKA C/ATC 3

9



AH-R

Kanaalverwarmer

Rond

Warmwater

Luchtdicht EN 1751 LUKA D/ATC 2

Toepassing

De naverwarmer type AH-R- is ontworpen om te worden ingebouwd in het kanaalsysteem. De naverwarmer kan worden samengebouwd met een variabel volumeregelaar type VVOO of met een constant-volumeregelaar type VCMH. Zie voor gegevens van deze units de betreffende documentatie.

Eigenschappen

- De naverwarmer AH-R- is leverbaar in diverse uitvoeringen.
- Aansluitdiameters variëren van D = 98 mm tot en met D = 628 mm.
- Geschikt voor HT-trajecten (zoals 80 - 60 °C) en LT-trajecten (zoals 45 - 35 °C).
- De luchtdichtheid van de naverwarmer voldoet aan EN 1751 LUKA D/ATC 2.

Uitvoering

behuizing:	sendzimir verzinkt plaatstaal
luchtaansluiting:	rond volgens DIN 24145 en Eurovent, 'safe' rubber afdichting
water aansluiting:	buitendraad (afhankelijk van selectie)
pijpen:	koper
lamellen:	aluminium vlak
maximum werkdruk:	10 bar
testdruk:	16 bar

Aftap- en ontluuchtingsmogelijkheid.

SA-Select

Raadpleeg [SA-select](#) voor de online selectiegegevens en het samenstellen van uitgebreide bestelcodes.

Leverbare typen

A H - K K - 25 - -

- A kanaal accessoire
- H warmwater warmtewisselaar

- Uitvoering

- 2 2 rijen
- 3 3 rijen
- 4 4 rijen
- 5 5 rijen
- 6 6 rijen

- R primair ronde luchtaansluiting
- R secundair ronde luchtaansluiting

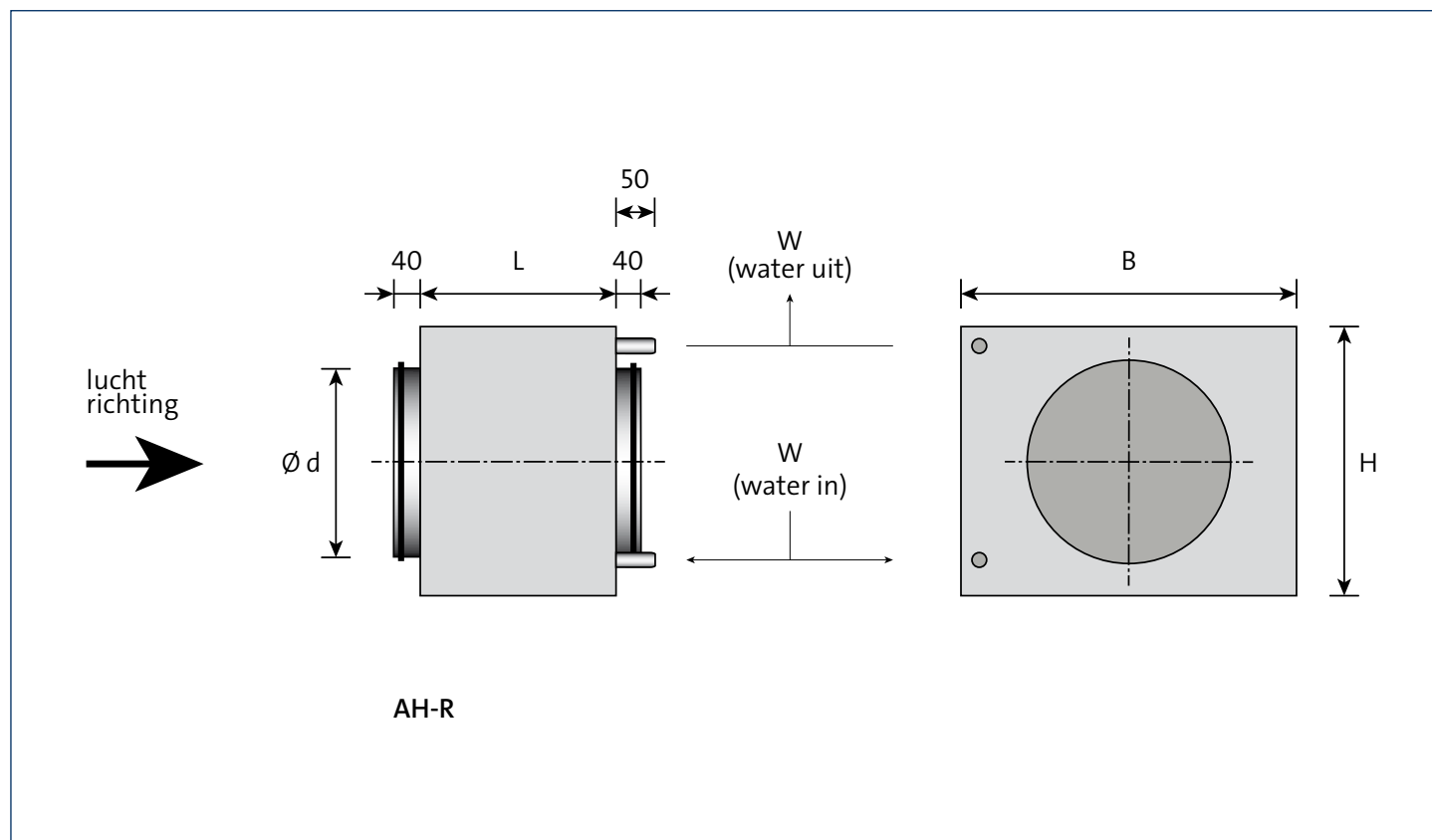
- Wateraansluiting

- R wateraansluiting rechts (standaard)
- L wateraansluiting links (op aanvraag)

25 vlnafstand is 2,5 mm

- aantal circuits
- model

Maatvoering



Leverbare afmetingen

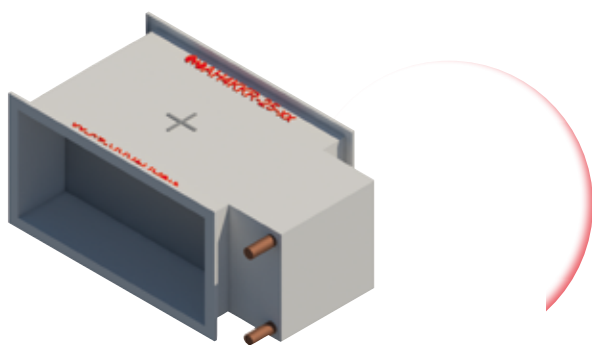
model	D	B	H	L ≤ 4 rijen	L 5 - 10 rijen	W
100	98	226	130	350	400	wateraan- sluiting buiten- draad (Afhank- kelijk van de selectie ½" - 1¼")
125	123	251	155	350	400	
160	158	301	205	350	400	
200	198	351	255	350	400	
250	248	401	305	350	400	
315	313	501	405	350	400	
400	398	601	505	350	400	
500	498	701	605	350	400	
630	629	801	730	350	400	

Montage

- Let bij plaatsing van de naverwarmer op de pijlen voor luchtrichting en water in/uit.
- Zorg ervoor dat de ontluuchtingsnippel goed bereikbaar is.

Opmerking

- De gegeven afmetingen zijn maten in mm.
- De snelheid over het gevinde oppervlak tot circa 2,3 m/s.



AH-K

Kanaalverwarmer

Rechthoekig

Warmwater

Luchtdicht EN 1751 LUKA C/ATC 3

Toepassing

De warmwater naverwarmer type AH-K is ontworpen om te worden ingebouwd in rechthoekige kanaalsystemen met flenzen DW20 of DW30, afhankelijk van de kanaalafmetingen.

De units kunnen worden samengebouwd met variabel volumeregeelaar type VRV of met constant volumeregeelaar type VCMR. Zie voor de gegevens van deze regelaars de betreffende pagina's. De units kunnen ook af fabriek worden samengesteld als 3-in-1 oplossing.

Eigenschappen

- De naverwarmers type AH-K zijn leverbaar in diverse uitvoeringen.
- De aansluitmaten kunnen variëren van: B x H 200 x 200 mm tot en met 2000 x 1600 mm.
- De naverwarmers zijn leverbaar in verschillende uitvoeringen voor HT-trajecten (zoals 80 - 60 °C) en LT-trajecten (zoals 45 - 35 °C).
- De naverwarmers voldoen aan LUKA C/ATC 3 volgens EN 1751.

Uitvoering

behuizing:	sendzimir verzinkt plaatstaal
luchtaansluiting:	DW20 of DW30 flenzen
wateraanluiting:	buitendraad
pijpen:	koper
lamellen:	aluminium vlak
flens:	rechthoekige uitvoering volgens LUKA
max. werkdruk:	10 bar
testdruk:	16 bar

Aftap- en ontluuchtingsmogelijkheid.

SA-Select

[Raadpleeg SA-select](#) voor de online selectiegegevens en het samenstellen van uitgebreide bestelcodes.

Leverbare typen

A H - K K - 25 - -

- A kanaal accessoire
- H warmwater warmtewisselaar

- **Uitvoering**

- 2 2 rijen
- 3 3 rijen
- 4 4 rijen
- 5 5 rijen
- 6 6 rijen

- K primair rechthoekig luchtaansluiting
- K secundair rechthoekig luchtaansluiting

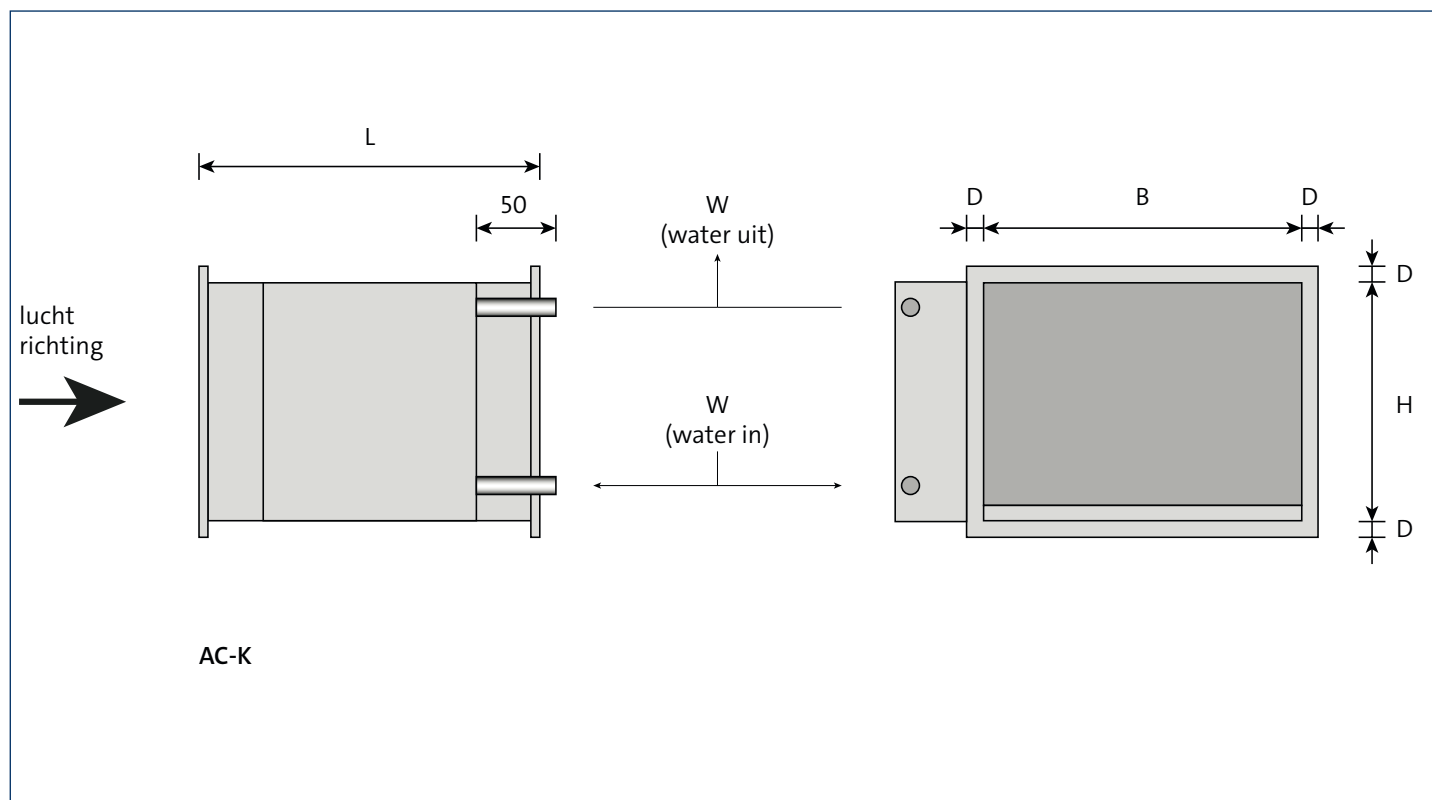
- **Wateraansluiting**

- R wateraansluiting rechts (standaard)
- L wateraansluiting links (op aanvraag)

25 vlnafstand is 2,5 mm

- aantal circuits
- afmeting B x H

Maatvoering



Leverbare afmetingen

L	Aantal rijen
300	≤ 6
400	7 - 10

Aantal circuits	Headers Cu	\varnothing Water
1 - 7	22	$\frac{1}{2}$ "
8 - 14	28	$\frac{3}{4}$ "
15 - 22	35	1"
23 - 26	42	$1\frac{1}{4}$ "

Flensmaat D	
B of H tot 650 mm	B of H vanaf 700 mm
20	30

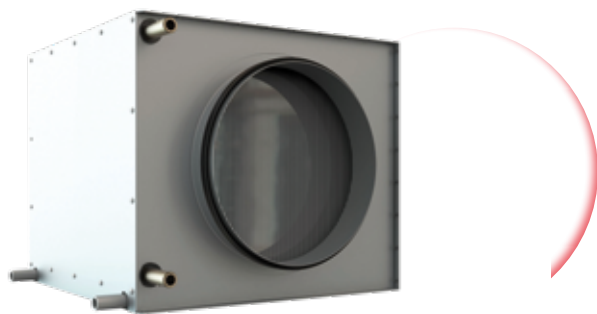
Alle tussenliggende maten zijn leverbaar, per 50 mm verspringend.

Opmerking

- De gegeven afmetingen zijn maten in mm.
- De snelheid over het gevinde oppervlak tot circa 2,3 m/s.

Montage

- Let bij plaatsing van de naverwarmer op de pijlen voor luchtrichting en water in/uit.
- Zorg ervoor dat de ontluichtingsnippel goed bereikbaar is.



AC-R

Kanaalkoeler

Rond

Koudwater

Luchtdicht EN 1751 LUKA D/ATC 2

Toepassing

De nakoeler type AC-R- is ontworpen om te worden ingebouwd in het kanaalsysteem. De nakoeler kan worden samengebouwd met een variabel volumeregelaar type VVOO of met een constantvolumeregelaar type VCMH. Zie voor gegevens van deze units de betreffende documentatie.

Eigenschappen

- De nakoeler AC-R is leverbaar in diverse uitvoeringen.
- Aansluitdiameters variëren van: D = 98 mm tot en met D = 628 mm.
- Geschikt voor HT-trajecten (zoals 10 - 16 °C) en LT-trajecten (zoals 6 - 12 °C).
- De luchtdichtheid van de nakoeler voldoet aan EN 1751 LUKA D/ATC 2.

Uitvoering

behuizing:	sendzimir verzinkt plaatstaal
luchtaansluiting:	rond volgens DIN 24145 en Eurovent, 'safe' rubberafdichting
wateraansluiting:	buitendraad (afhankelijk van selectie)
condensafvoer:	1/2" buitendraad
pijpen:	koper
lamellen:	aluminium vlak
maximum werkdruk:	10 bar
testdruk:	16 bar

Aftap- en ontluchtingsmogelijkheid.

SA-Select

[Raadpleeg SA-select](#) voor de online selectiegegevens en het samenstellen van uitgebreide bestelcodes.

Leverbare typen

AC - RR - 25 - -

- A kanaal accessoire
- C koudwater warmtewisselaar

- Uitvoering

- 2 2 rijen
- 3 3 rijen
- 4 4 rijen
- 5 5 rijen
- 6 6 rijen
- 7 7 rijen
- 8 8 rijen

- R primair ronde luchtaansluiting
- R secundair ronde luchtaansluiting

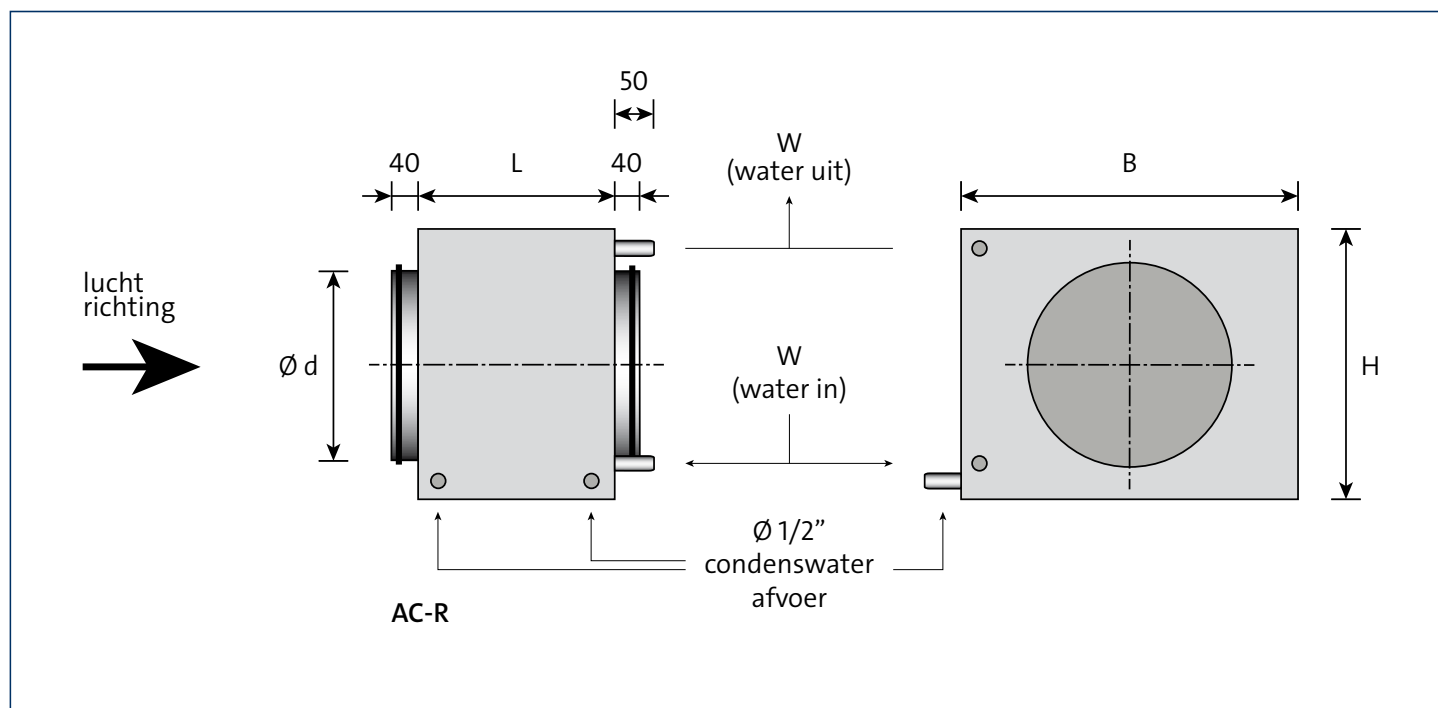
- Wateraansluiting

- R wateraansluiting rechts (standaard)
- L wateraansluiting links (op aanvraag)

25 vlnafstand is 2,5 mm

- aantal circuits
- model

Maatvoering



Leverbare afmetingen

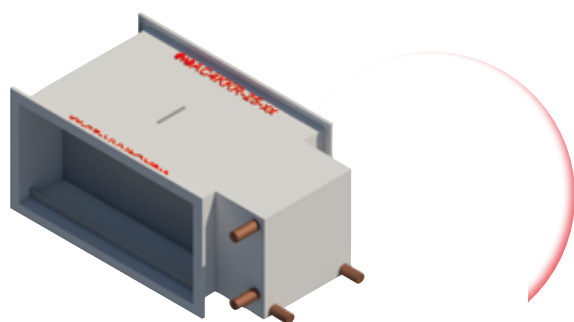
model	D	B	H	L	W	C
100	98	226	157	500	wateraansluiting buitendraad (Afhankelijk van de selectie ½" - 1¼")	condensafvoer buitendraad ½"
125	123	251	182	500		
160	158	301	232	500		
200	198	351	282	500		
250	248	401	332	500		
315	313	501	432	500		
400	398	601	532	500		
500	498	701	632	500		
630	628	801	732	500		

Montage

- Let bij plaatsing van de nakoeler op de pijlen voor luchtrichting en water in/uit.
- Zorg ervoor dat de ontluchtingsnippel goed bereikbaar is.
- Plaats de nakoeler in horizontale positie in verband met de lekbak voor condenswater afvoer.

Opmerking

- De gegeven afmetingen zijn maten in mm.
- De snelheid over het gevinde oppervlak tot circa 2,3 m/s.



AC-K

Kanaalkoeler

Rechthoekig

Koudwater

Luchtdicht EN 1751 LUKA C/ATC 3

Toepassing

De koudwater nakoeler type AC-K is ontworpen om te worden ingebouwd in rechthoekige kanaalsystemen met flenzen DW20 of DW30, afhankelijk van de kanaalafmetingen.

De units kunnen worden samengebouwd met variabel volumeregeelaar type VRV of met constant volumeregeelaar type VCMR. Zie voor de gegevens van deze regelars de betreffende pagina's. De units kunnen ook af fabriek worden samengesteld als 3-in-1 oplossing.

Eigenschappen

- De nakoelers AC-K zijn leverbaar in diverse uitvoeringen.
- De aansluitmaten kunnen variëren van: B x H 200 x 200 mm tot 2000 x 1600 mm.
- De nakoelers zijn leverbaar in verschillende uitvoeringen voor HT-trajecten (zoals 10 - 16 °C) en LT-trajecten (zoals 6 - 12 °C).
- De nakoelers voldoen aan LUKA C/ATC 3 volgens EN 1751.

Uitvoering

behuizing:	sendzimir verzinkt plaatstaal
luchtaansluiting:	DW20 of DW30 flenzen
wateraanluiting:	buitendraad
condensafvoer:	½" buitendraad
pijpen:	koper
lamellen:	aluminium vlak
flens:	rechthoekige uitvoering volgens LUKA
max. werkdruk:	10 bar
testdruk:	16 bar

Aftap- en ontluuchtingsmogelijkheid.

SA-Select

Raadpleeg [SA-select](#) voor de online selectiegegevens en het samenstellen van uitgebreide bestelcodes.

Leverbare typen

AC - K K - 25 - -

- A** kanaal accessoire
- C** koudwater warmtewisselaar

- Uitvoering

- 2** 2 rijen
- 3** 3 rijen
- 4** 4 rijen
- 5** 5 rijen
- 6** 6 rijen
- 7** 7 rijen
- 8** 8 rijen

- K** primair rechthoekig luchtaansluiting
- K** secundair rechthoekig luchtaansluiting

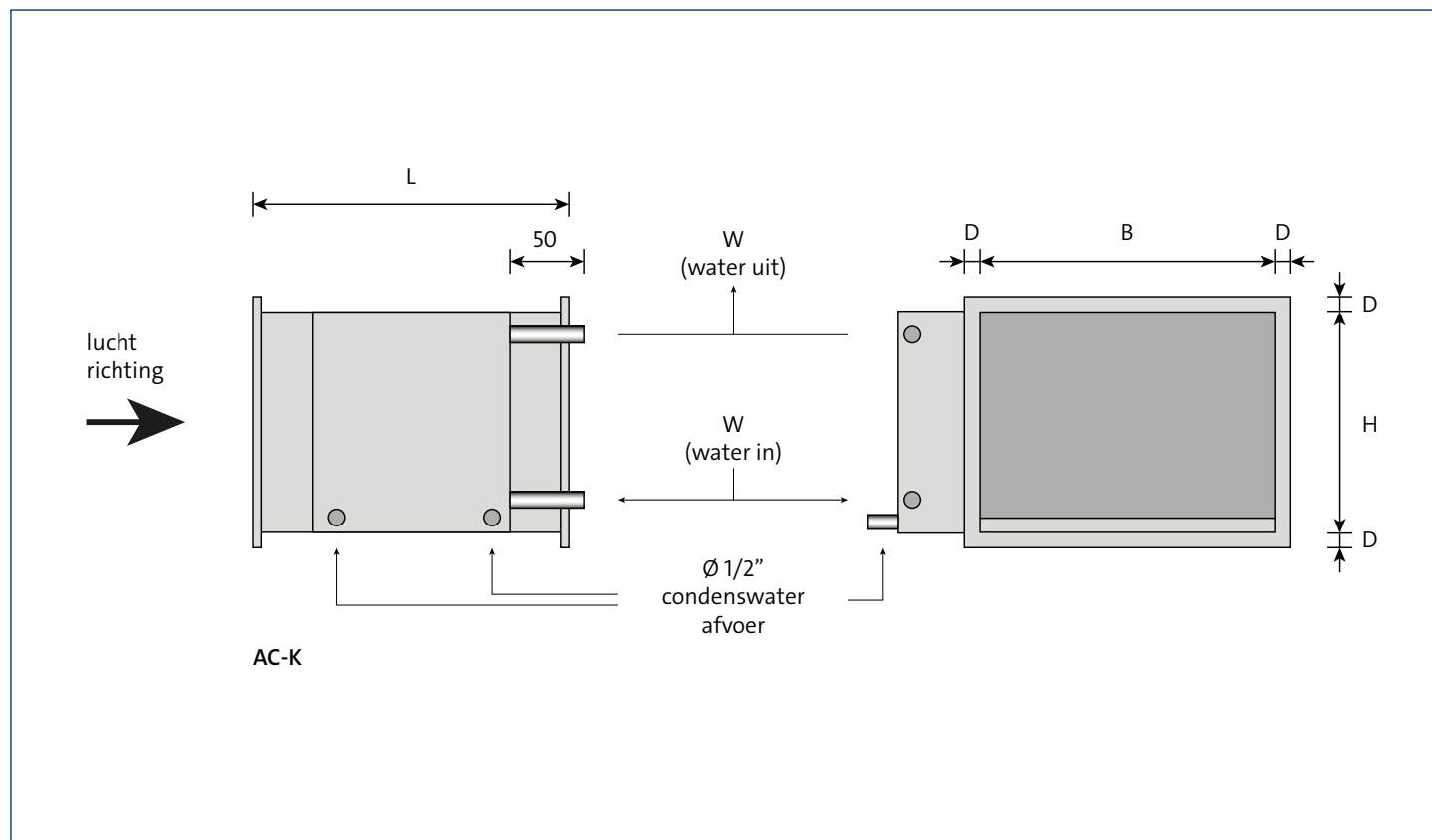
- Wateraansluiting

- R** wateraansluiting rechts (standaard)
- L** wateraansluiting links (op aanvraag)

25 vnaafstand is 2,5 mm

- aantal circuits
- afmeting B x H

Maatvoering



Leverbare afmetingen

L	Aantal rijen
400	≤ 6
500	7 - 10

Aantal Circuits	Headers Cu	Ø Water
1 - 7	22	1/2 "
8 - 14	28	3/4 "
15 - 22	35	1 "
23 - 26	42	1 1/4 "

Flensmaat D	
B of H tot 650 mm	B of H vanaf 700 mm
20	30

Alle tussenliggende maten zijn leverbaar, per 50 mm verspringend.

Opmerking

- De gegeven afmetingen zijn maten in mm.
- De snelheid over het gevinde oppervlak tot circa 2,3 m/s.

Montage

- Let bij plaatsing van de nakoeler op de pijlen voor luchtrichting en water in/uit.
- Zorg ervoor dat de ontluichtingsnippel goed bereikbaar is.
- Plaats de nakoeler in horizontale positie in verband met de lekbak voor condenswater afvoer.